

## ENO Miscelatore monocomando ad estrazione Pull-out - Champagne spazzolato (Oro 22k)

ENO

33 840 760



- sporgenza 220 mm
- bocca girevole 130°
- Getto con aria
- altezza rubinetteria 167 mm
- altezza fino al rompigitto 145 mm
- diametro foro 35 mm
- Flessibile doccetta trecciato 1500mm
- portata max 8 l/min a una pressione idraulica di 3 bar
- senza piombo
- Questo prodotto può aiutare un edificio a soddisfare i requisiti dei Green Building Rating Systems, ad es. LEED®, BREEAM®, DGNB

Sistema di sicurezza antiriflusso.

	Champagne spazzolato (Oro 22k)	33 840 760-46
	Cromato	33 840 760-00
	Platinato spazzolato	33 840 760-06
	Platinato	33 840 760-08
	Dark Chrome	33 840 760-19
	Ottone spazzolato (Oro 23k)	33 840 760-28
	Champagne (Oro 22k)	33 840 760-47
	Cromo spazzolato	33 840 760-93
	Dark Platinum spazzolato	33 840 760-99

### Prodotti complementari

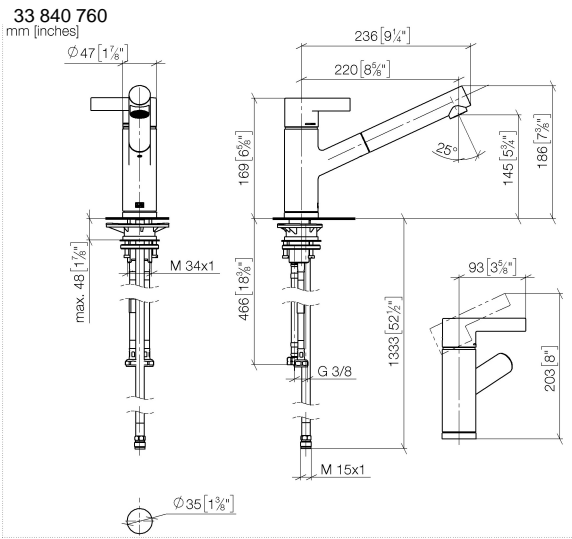


**Dispenser senza rosetta - Champagne spazzolato (Oro 22k)** 82 424 970-46

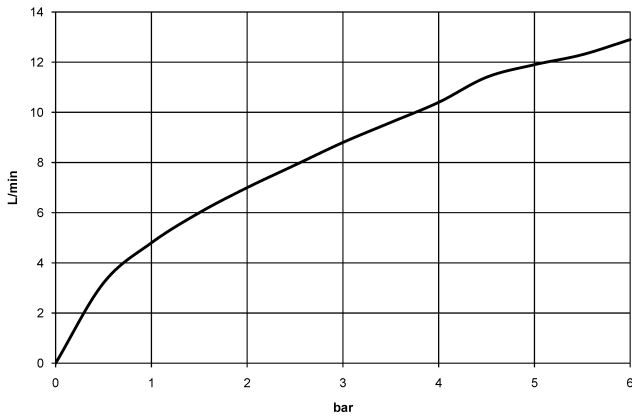
### Prodotti complementari



**Comando piletta ad eccentrico con manopola con manopola - Champagne spazzolato (Oro 22k)** 10 712 970-46



**Diagramma di portata**



**Codes & Standards**

DIN 4109

EN 1717

EnergieEtikette A

Executive Order  
no. 1007

ISO 3822

Ü-Zeichen



ENO Miscelatore monocomando ad estrazione Pull-out - Champagne  
spazzolato (Oro 22k)

---

ENO

33 840 760

Certificati

---

Belgaqua\_22\_277\_2 GDV\_0400

LGA\_19

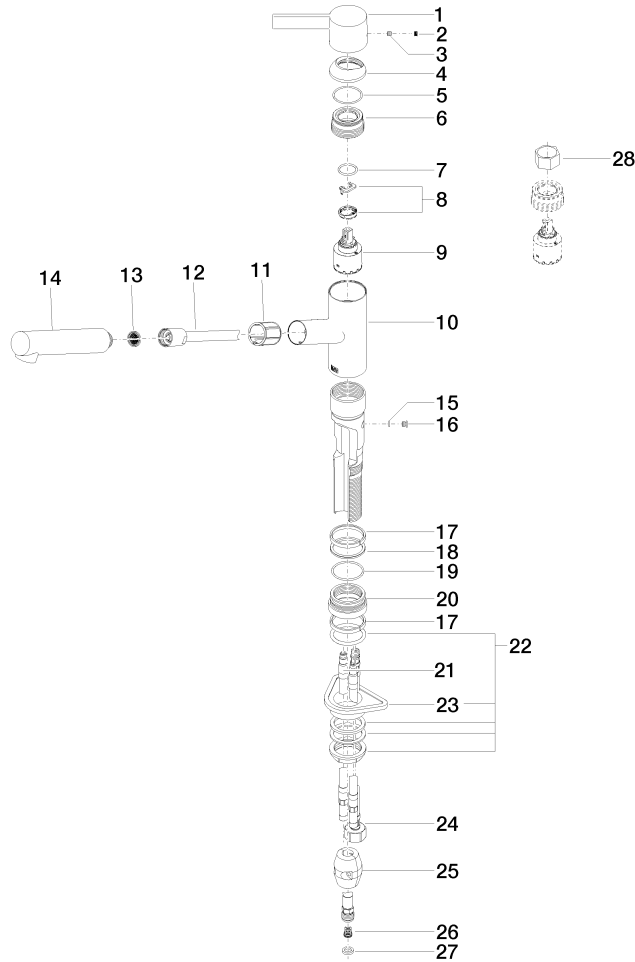
**ENO Miscelatore monocomando ad estrazione Pull-out - Champagne spazzolato (Oro 22k)**

ENO

33 840 760

**Versione del prodotto da 5/7/2021**

Parts for other finishes can be found here: [Cromato](#)





ENO Miscelatore monocomando ad estrazione Pull-out - Champagne  
spazzolato (Oro 22k)

---

ENO

33 840 760

## **Elenco delle parti di ricambio**

**Versione del prodotto da 5/7/2021**