

33 845 875



- sporgenza 552 mm
- bocca girevole 360°
- Getto con aria
- altezza rubinetteria 372 mm
- altezza fino al rompigitto 290 mm
- rosetta 55 mm
- diametro foro 30 mm
- portata max 8 l/min a una pressione idraulica di 3 bar
- senza piombo
- Questo prodotto può aiutare un edificio a soddisfare i requisiti dei Green Building Rating Systems, ad es. LEED®, BREEAM®, DGNB

	Dark Chrome	33 845 875-19
	Cromato	33 845 875-00
	Platinato spazzolato	33 845 875-06
	Platinato	33 845 875-08
	Ottone (Oro 23k)	33 845 875-09
	Ottone spazzolato (Oro 23k)	33 845 875-28
	Champagne spazzolato (Oro 22k)	33 845 875-46
	Champagne (Oro 22k)	33 845 875-47
	Cromo spazzolato	33 845 875-93
	Dark Platinum spazzolato	33 845 875-99

Prodotti complementari



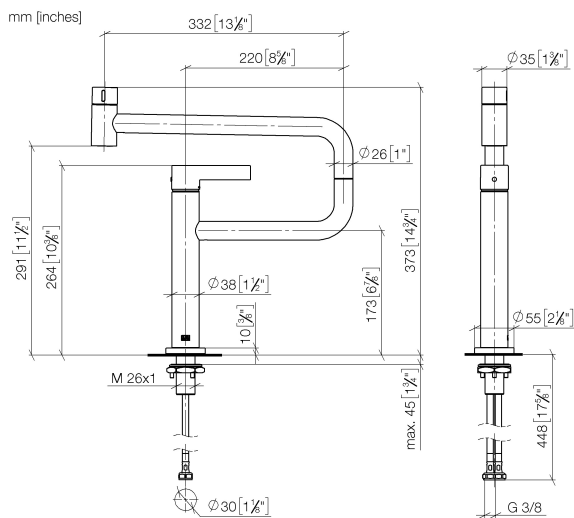
**Dispenser con rosetta - Dark Chrome** 82 444 970-19

Prodotti complementari

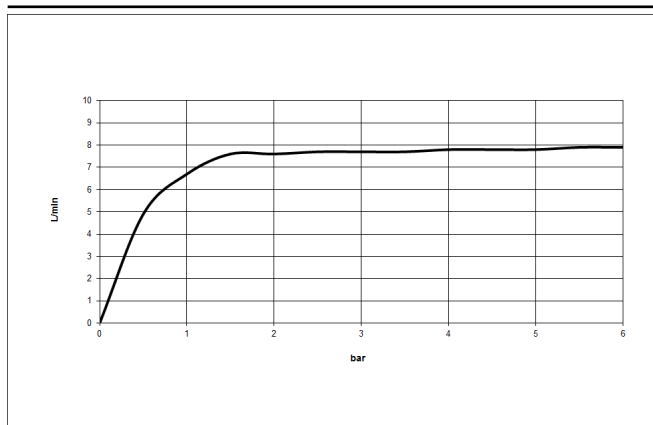


**Comando piletta ad eccentrico con manopola con manopola - Dark Chrome** 10 710 970-19

33 845 875



**Diagramma di portata**



**Codes & Standards**

EnergieEtikette A



TARA ULTRA PIVOT Miscelatore monocomando - Dark Chrome

TARA ULTRA

33 845 875

Certificati

LGA\_28059.

GDV\_0400292.

33 845 875

Parts for other  
finishes can be found  
here: [Cromato](#)

