

TARA ULTRA Miscelatore monocomando professionale - Dark Platinum spazzolato

TARA ULTRA

33 860 875



- sporgenza 240 mm
- girevole 360°
- Getto con aria e getto a doccia
- altezza rubinetteria 685 mm
- altezza fino al rompigitto 129 mm
- diametro foro 35 mm
- testina doccetta con sistema anticalcare
- portata max 8 l/min a una pressione idraulica di 3 bar
- senza piombo
- Questo prodotto può aiutare un edificio a soddisfare i requisiti dei Green Building Rating Systems, ad es. LEED®, BREEAM®, DGNB

Sistema di sicurezza antiriflusso.

	Dark Platinum spazzolato	33 860 875-99
	Cromato	33 860 875-00
	Platinato spazzolato	33 860 875-06
	Platinato	33 860 875-08
	Dark Chrome	33 860 875-19
	Cromo spazzolato	33 860 875-93

Prodotti complementari

Dispenser senza rosetta - Dark Platinum spazzolato 82 424 970-99



Prodotti complementari

Comando piletta ad eccentrico con manopola con manopola - Dark Platinum spazzolato 10 712 970-99



33 860 875

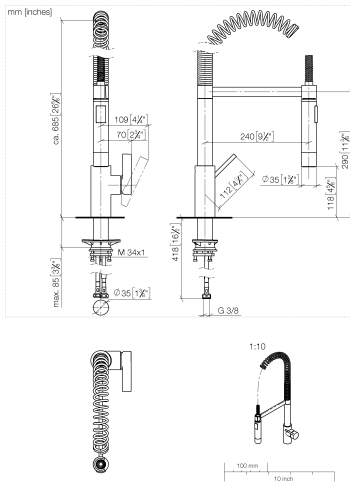
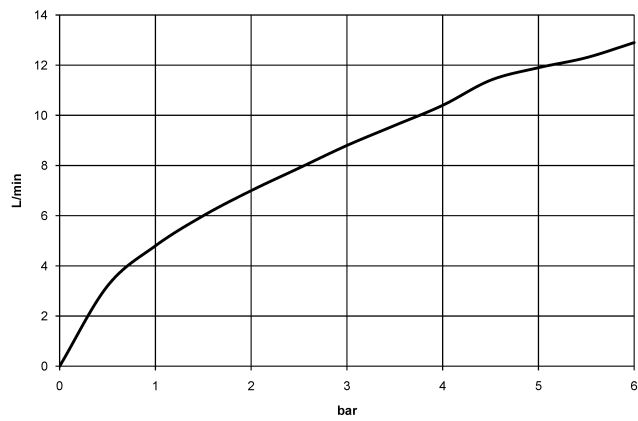


Diagramma di portata



Codes & Standards

EnergieEtikette A



TARA ULTRA Miscelatore monocomando professionale - Dark Platinum
spazzolato

TARA ULTRA

33 860 875
Certificati

Belgaqua_22_277_2
7_3.

33 860 875
Parts for other
finishes can be found
here: Cromato

