

**VAIA Miscelatore monocomando ad estrazione Pull-down con funzione
doccetta - Platinato**

VAIA

33 870 809



- sporgenza 240 mm
- bocca girevole 360°
- Possibilità di limitarne la rotazione con il set di riduzione 12 823 970 90
- Getto con aria e getto a doccia
- Flessibile doccetta in metallo 1800mm
- testina doccetta con sistema anticalcare
- portata max 8 l/min a una pressione idraulica di 3 bar
- senza piombo
- Questo prodotto può aiutare un edificio a soddisfare i requisiti dei Green Building Rating Systems, ad es. LEED®, BREEAM®, DGNB

Sistema di sicurezza antiriflusso.

	Platinato	33 870 809-08
	Cromato	33 870 809-00
	Platinato spazzolato	33 870 809-06
	Ottone (Oro 23k)	33 870 809-09
	Dark Chrome	33 870 809-19
	Ottone spazzolato (Oro 23k)	33 870 809-28
	Nero opaco	33 870 809-33
	Champagne spazzolato (Oro 22k)	33 870 809-46
	Champagne (Oro 22k)	33 870 809-47
	Cromo spazzolato	33 870 809-93
	Dark Platinum spazzolato	33 870 809-99

Prodotti complementari

Set limitazione di giro -

12 823 970 90



Prodotti complementari

**VAIA Dispenser con rosetta -
Platinato**

82 434 809-08



33 870 809

mm [inches]

1:5

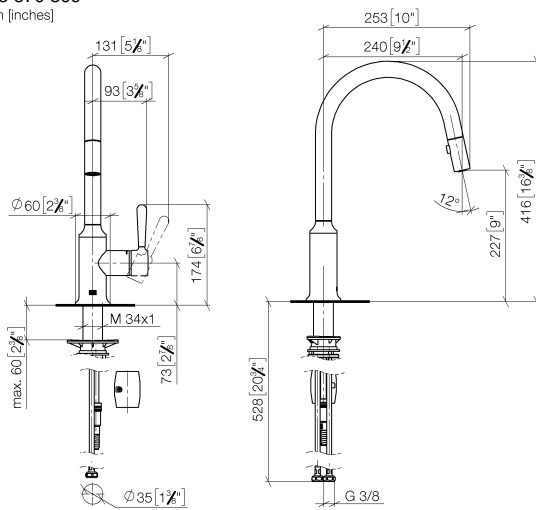
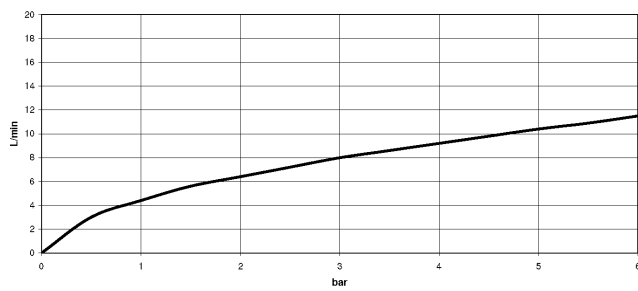


Diagramma di portata

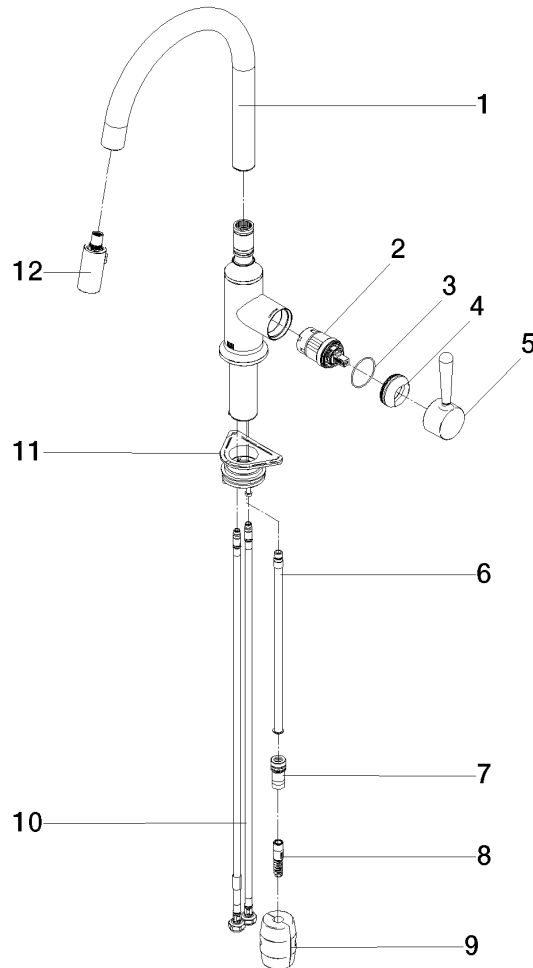


Certificati

LGA_28657.

Belgaqua_24-005-27_3.

33 870 809



Elenco delle parti di ricambio

N.	Codice articolo	Denominazione	Quantità necessaria	Tempo di produzione
1	90 28 22 397 00-08	bocca di erogazione	1	40
2	90 15 05 064 05 90	cartuccia	1	2
3	09 14 10 190 90	guarnizione	1	2
4	09 28 30 030-08	copertura	1	40
5	90 20 80 052 00-08	manopola	1	40
6	04 28 20 067 00 90	tubo	1	2
7	90 24 03 253 00 90	adattatore	1	2
8	04 30 02 120 00-85	flessibile	1	30
9	04 21 50 010 00 90	accessori	1	2
10	04 30 04 101 00 90	flessibile	2	2
11	04 30 11 040 00 90	set di fissaggio	1	2
12	90 18 40 317 00-08	doccia	1	40