

**TARA ULTRA Miscelatore monocomando ad estrazione Pull-down con
funzione doccia - Dark Chrome**

TARA ULTRA

33 870 875



- sporgenza 240 mm
- bocca girevole 360°
- Possibilità di limitarne la rotazione con il set di riduzione 12 823 970 90
- Getto laminare e a doccia
- altezza rubinetteria 500 mm
- altezza fino al regolatore del getto laminare 240 mm
- diametro foro 35 mm
- Flessibile doccia in metallo 1800mm
- testina doccia con sistema anticalcare
- portata max 10,4 l/min a una pressione idraulica di 3 bar
- senza piombo
- Questo prodotto può aiutare un edificio a soddisfare i requisiti dei Green Building Rating Systems, ad es. LEED®, BREEAM®, DGNB

Sistema di sicurezza antiriflusso.

	Dark Chrome	33 870 875-19
	Cromato	33 870 875-00
	Platinato spazzolato	33 870 875-06
	Platinato	33 870 875-08
	Ottone (Oro 23k)	33 870 875-09
	Ottone spazzolato (Oro 23k)	33 870 875-28
	Nero opaco	33 870 875-33
	Champagne spazzolato (Oro 22k)	33 870 875-46
	Champagne (Oro 22k)	33 870 875-47
	Cromo spazzolato	33 870 875-93
	Dark Platinum spazzolato	33 870 875-99

Prodotti complementari

Set limitazione di giro -

12 823 970 90



Prodotti complementari

Dispenser senza rosetta - Dark Chrome

82 424 970-19



Prodotti complementari

Comando piletta ad eccentrico con manopola con manopola - Dark Chrome

10 712 970-19



33 870 875

mm [inches]

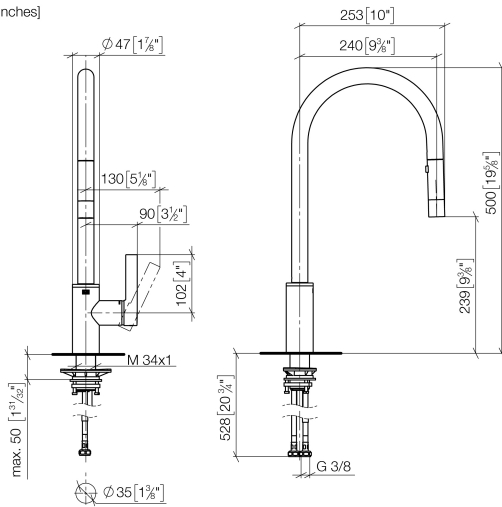
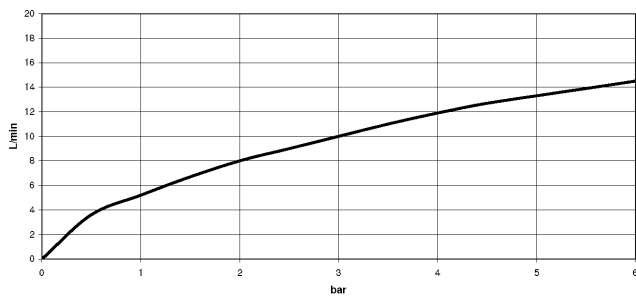


Diagramma di portata



Codes & Standards

EnergieEtikette B



TARA ULTRA Miscelatore monocomando ad estrazione Pull-down con
funzione doccia - Dark Chrome

TARA ULTRA

33 870 875
Certificati

LGA_28657.

GDV_0400314.

33 870 875

