

TARA Miscelatore monocomando ad estrazione Pull-down con funzione doccia - Ottone (Oro 23k)

TARA

33 870 888



- sporgenza 240 mm
- bocca girevole 360°
- Possibilità di limitarne la rotazione con il set di riduzione 12 823 970 90
- Getto laminare e a doccia
- Flessibile doccia in metallo 1800mm
- testina doccia con sistema anticalcare
- portata max 10,4 l/min a una pressione idraulica di 3 bar
- senza piombo
- Questo prodotto può aiutare un edificio a soddisfare i requisiti dei Green Building Rating Systems, ad es. LEED®, BREEAM®, DGNB

Sistema di sicurezza antiriflusso.

| | | |
|--|--------------------------------|---------------|
| | Ottone (Oro 23k) | 33 870 888-09 |
| | Cromato | 33 870 888-00 |
| | Platinato spazzolato | 33 870 888-06 |
| | Platinato | 33 870 888-08 |
| | Dark Chrome | 33 870 888-19 |
| | Ottone spazzolato (Oro 23k) | 33 870 888-28 |
| | Nero opaco | 33 870 888-33 |
| | Champagne spazzolato (Oro 22k) | 33 870 888-46 |
| | Champagne (Oro 22k) | 33 870 888-47 |
| | Cromo spazzolato | 33 870 888-93 |
| | Dark Platinum spazzolato | 33 870 888-99 |

Prodotti complementari

Set limitazione di giro -

12 823 970 90



Prodotti complementari

Comando pileta ad eccentrico con manopola con manopola - Ottone (Oro 23k)

10 710 970-09



Prodotti complementari

Dispenser con rosetta - Ottone (Oro 23k)

82 444 970-09



33 870 888

mm [inches]

1:5

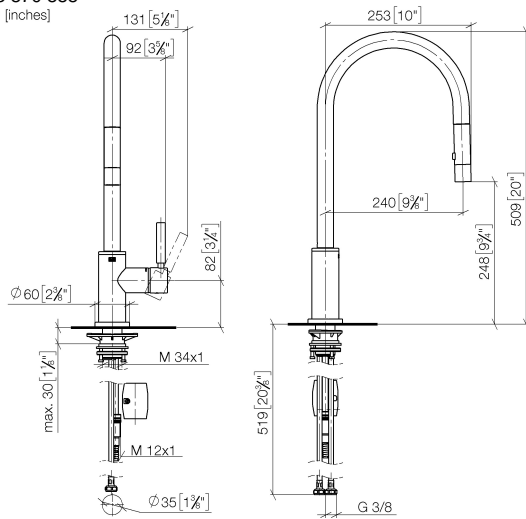
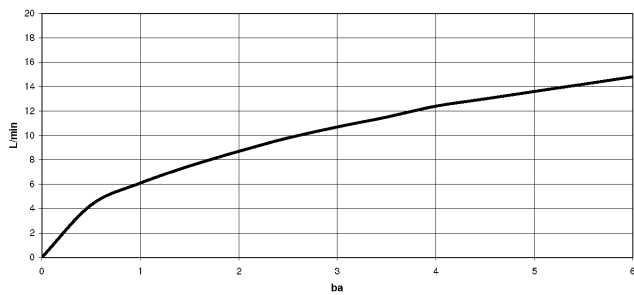


Diagramma di portata

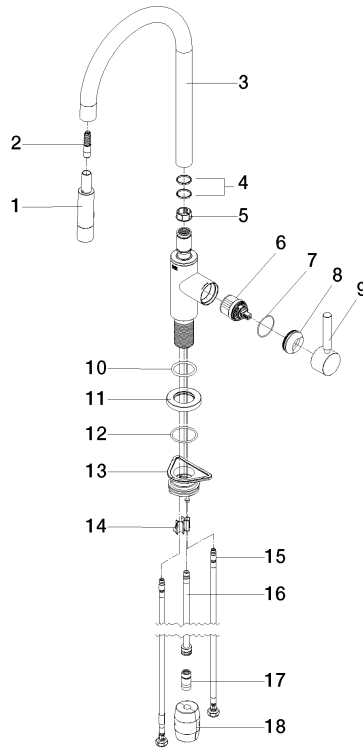


Certificati

LGA_38636.

Belgaqua_24-005-27_3.

33 870 888





TARA Miscelatore monocomando ad estrazione Pull-down con funzione
doccetta - Ottone (Oro 23k)

TARA

33 870 888

Elenco delle parti di ricambio

| N. | Codice articolo | Denominazione | Quantità necessaria | Tempo di produzione |
|---|--------------------|---------------------|---------------------|---------------------|
| 1 | 90 12 11 148 00-09 | doccia | 1 | - |
| Il pezzo di ricambio non può più essere ordinato, si prega di ordinare l'articolo sostitutivo | | | | |
| 2 | 04 30 02 120 00-85 | flessibile | 1 | 30 |
| 3 | 90 28 22 304 00-09 | bocca di erogazione | 1 | 40 |
| 4 | 09 28 10 160 90 | anello | 2 | 2 |
| 5 | 09 18 40 186 90 | bussola | 1 | 2 |
| 6 | 90 15 05 064 05 90 | cartuccia | 1 | 2 |
| 7 | 09 14 10 190 90 | guarnizione | 1 | 2 |
| 8 | 09 28 30 030-09 | copertura | 1 | 40 |
| 9 | 90 20 66 027 00-09 | manopola | 1 | 40 |
| 10 | 09 14 10 036 90 | guarnizione | 1 | 2 |
| 11 | 90 27 22 047 00-09 | rosetta | 1 | - |
| Il pezzo di ricambio non può più essere ordinato, si prega di ordinare l'articolo sostitutivo | | | | |
| 12 | 09 14 10 050 90 | guarnizione | 1 | 2 |
| 13 | 04 30 11 040 00 90 | set di fissaggio | 1 | 2 |
| 14 | 09 20 93 056 90 | inserto | 1 | 2 |
| 15 | 04 30 04 101 00 90 | flessibile | 2 | 2 |
| 16 | 04 28 20 067 00 90 | tubo | 1 | 2 |
| 17 | 90 24 03 253 00 90 | adattatore | 1 | 2 |
| 18 | 04 21 50 010 00 90 | accessori | 1 | 2 |