

**ENO Miscelatore monocomando ad estrazione Pull-out con funzione doccia -  
Champagne (Oro 22k)**

ENO

33 875 760



- sporgenza 225 mm
- bocca girevole 130°
- Getto con aria e getto a doccia
- altezza rubinetteria 254 mm
- altezza fino al rompigitto 179 mm
- diametro foro 35 mm
- flessibile doccia in metallo 1600mm
- portata max 9,6 l/min a una pressione idraulica di 3 bar
- senza piombo
- Questo prodotto può aiutare un edificio a soddisfare i requisiti dei Green Building Rating Systems, ad es. LEED®, BREEAM®, DGNB

Sistema di sicurezza antiriflusso.

	Champagne (Oro 22k)	33 875 760-47
	Cromato	33 875 760-00
	Platinato spazzolato	33 875 760-06
	Platinato	33 875 760-08
	Dark Chrome	33 875 760-19
	Ottone spazzolato (Oro 23k)	33 875 760-28
	Champagne spazzolato (Oro 22k)	33 875 760-46
	Cromo spazzolato	33 875 760-93
	Dark Platinum spazzolato	33 875 760-99

**Prodotti complementari**

**Dispenser senza rosetta -  
Champagne (Oro 22k)**

82 424 970-47



**Prodotti complementari**

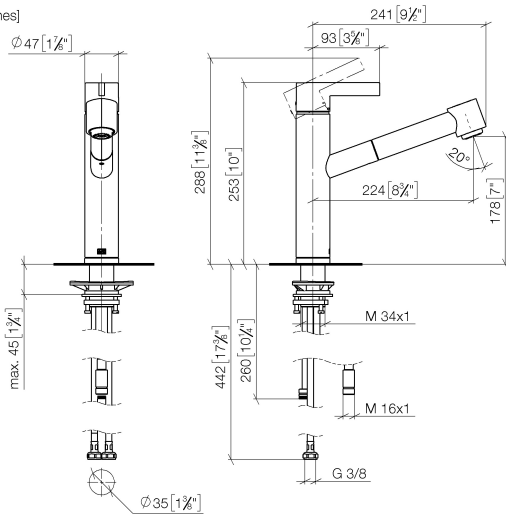
**Comando piletta ad eccentrico  
con manopola con manopola -  
Champagne (Oro 22k)**

10 712 970-47



33 875 760

mm [inches]



**Diagramma di portata**



**Codes & Standards**

EnergieEtikette A



ENO Miscelatore monocomando ad estrazione Pull-out con funzione doccia -  
Champagne (Oro 22k)

---

ENO

33 875 760  
Certificati

---

GDV\_0400277.

**ENO Miscelatore monocomando ad estrazione Pull-out con funzione doccia -  
Champagne (Oro 22k)**

ENO

33 875 760

Parts for other  
finishes can be found  
here: Cromato

