

**META Termostato vasca montaggio a muro con doccetta e flessibile -
Champagne (Oro 22k)**

META

34 234 979



- Bocca: getto circolare con aria
- portata max 16,9 l/min a una pressione idraulica di 3 bar
- Doccetta: COMPACT RAIN, portata max. 6,8 l/min (a 3 bar)
- Gruppo doccetta con flessibile con sistema anticalcare
- Deviatore a rotazione con regolazione di portata e funzione di arresto
- rosette scorrevoli Ø 60 mm
- sporgenza 210 mm
- ingresso 1/2"
- Interasse 150 mm ± 15 mm
- Flessibile doccetta in metallo 1250mm con protezione antitorsione integrata
- rosetta supporto doccetta Ø 57mm

Sistema di sicurezza antiriflusso.

| | | |
|---|--------------------------------|---------------|
|  | Champagne (Oro 22k) | 34 234 979-47 |
|  | Cromato | 34 234 979-00 |
|  | Platinato spazzolato | 34 234 979-06 |
|  | Dark Chrome | 34 234 979-19 |
|  | Light Gold | 34 234 979-26 |
|  | Light Gold spazzolato | 34 234 979-27 |
|  | Nero opaco | 34 234 979-33 |
|  | Bronzo spazzolato | 34 234 979-42 |
|  | Champagne spazzolato (Oro 22k) | 34 234 979-46 |
|  | Cromo spazzolato | 34 234 979-93 |
|  | Dark Platinum spazzolato | 34 234 979-99 |

34 234 979
mm [inches]

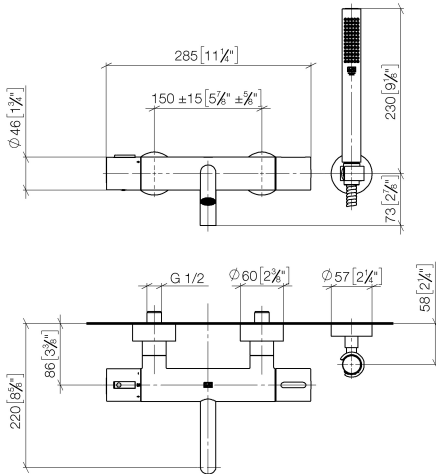
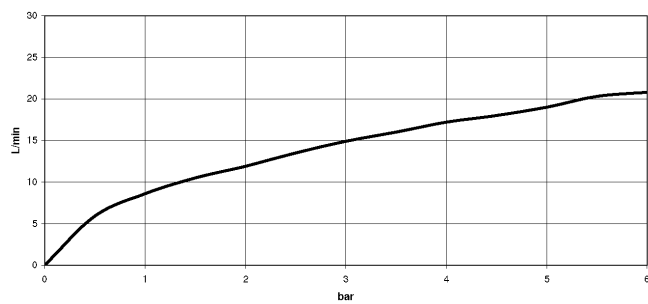


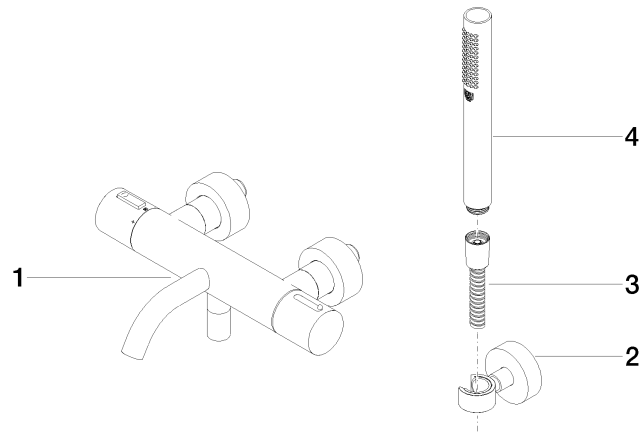
Diagramma di portata



Certificati

LGA_18609.

34 234 979
Parts for other
finishes can be found
here: Cromato



Elenco delle parti di ricambio

| N. | Codice articolo | Denominazione | Quantità necessaria | Tempo di produzione |
|---|--------------------|---|---------------------|---------------------|
| 1 | 34 201 979-47 | META Termostato vasca montaggio a muro senza doccetta - Champagne (Oro 22k) | 1 | 30 |
| 2 | 28 050 920-47 | sostegno | 1 | - |
| Il pezzo di ricambio non può più essere ordinato, si prega di ordinare l'articolo sostitutivo | | | | |
| 3 | 90 30 02 072 00-47 | Flessibile metallico per doccetta 1/2" x 3/8" x 1250 mm - Champagne (Oro 22k) | 1 | 30 |
| 4 | 28 019 979-47 | Doccetta - Champagne (Oro 22k) | 1 | 30 |