

34 442 979



- rosette scorrevoli Ø 70 mm
- Interasse 150 mm ± 13 mm
- uscita doccia 3/8"
- con regolatore di portata

Sistema di sicurezza antiriflusso.

Compatibile con: IMO, LULU, MEM, TARA,
LISSÉ, VAIA, META

| | | |
|---|--------------------------------|---------------|
|  | Champagne spazzolato (Oro 22k) | 34 442 979-46 |
|  | Cromato | 34 442 979-00 |
|  | Platinato spazzolato | 34 442 979-06 |
|  | Platinato | 34 442 979-08 |
|  | Dark Chrome | 34 442 979-19 |
|  | Light Gold | 34 442 979-26 |
|  | Light Gold spazzolato | 34 442 979-27 |
|  | Ottone spazzolato (Oro 23k) | 34 442 979-28 |
|  | Nero opaco | 34 442 979-33 |
|  | Bronzo spazzolato | 34 442 979-42 |
|  | Champagne (Oro 22k) | 34 442 979-47 |
|  | Cromo spazzolato | 34 442 979-93 |
|  | Dark Platinum spazzolato | 34 442 979-99 |

34 442 979

mm [inches]

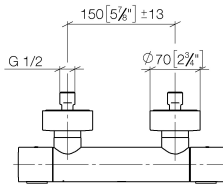
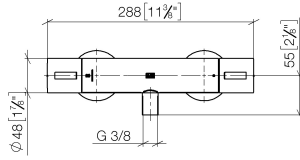
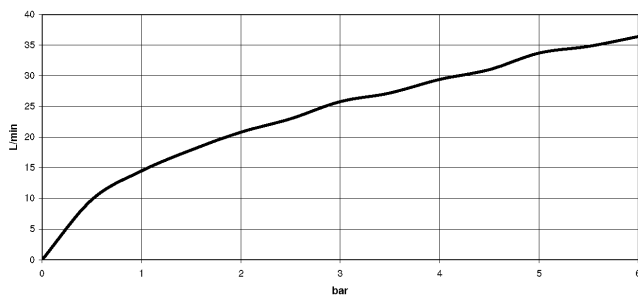


Diagramma di portata



Certificati

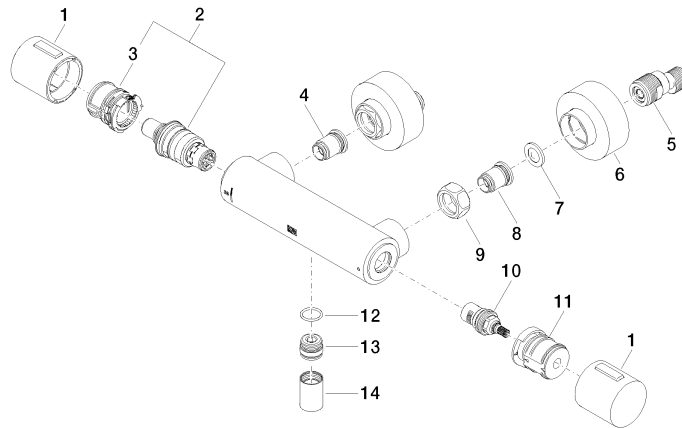
DVGW_DW-
6509DN0123.

LGA_29986.

WRAS_2204005.

34 442 979

Parts for other finishes can be found here: Cromato



Elenco delle parti di ricambio

| N. | Codice articolo | Denominazione | Quantità necessaria | Tempo di produzione |
|----|--------------------|-----------------|---------------------|---------------------|
| 1 | 90 17 33 015 00-46 | manopola | 2 | 30 |
| 2 | 90 15 02 070 00 90 | cartuccia | 1 | 2 |
| 3 | 90 30 40 010 00 90 | regolatore | 1 | 2 |
| 4 | 04 31 20 530 00 90 | inserto | 1 | 2 |
| 5 | 04 11 04 030 00 90 | attacco | 2 | 2 |
| 6 | 90 31 20 512 00-46 | rosetta | 2 | 30 |
| 7 | 09 29 30 050 90 | setaccio | 2 | 2 |
| 8 | 04 31 20 540 00 90 | inserto | 1 | 2 |
| 9 | 09 24 77 008-00 | dado | 2 | 10 |
| 10 | 90 90 03 236 00 90 | parte superiore | 1 | 2 |
| 11 | 90 30 40 017 00 90 | alloggio | 1 | 2 |
| 12 | 90 14 10 010 00 90 | guarnizione | 1 | 2 |
| 13 | 09 31 20 511-46 | ugello | 1 | 60 |
| 14 | 90 21 02 069 00-46 | copertura | 1 | 30 |