

34 442 979



- rosette scorrevoli Ø 70 mm
- Interasse 150 mm ± 13 mm
- uscita doccetta 3/8"
- con regolatore di portata

Sistema di sicurezza antiriflusso.

Compatibile con: IMO, LULU, MEM, TARA,
LISSÉ, VAIA, META

	Champagne (Oro 22k)	34 442 979-47
	Cromato	34 442 979-00
	Platinato spazzolato	34 442 979-06
	Platinato	34 442 979-08
	Dark Chrome	34 442 979-19
	Light Gold	34 442 979-26
	Light Gold spazzolato	34 442 979-27
	Ottone spazzolato (Oro 23k)	34 442 979-28
	Nero opaco	34 442 979-33
	Bronzo spazzolato	34 442 979-42
	Champagne spazzolato (Oro 22k)	34 442 979-46
	Cromo spazzolato	34 442 979-93
	Dark Platinum spazzolato	34 442 979-99

34 442 979

mm [inches]

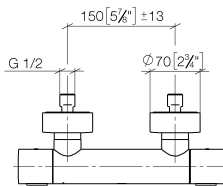
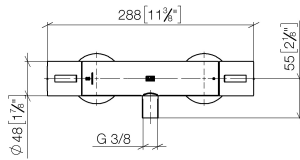
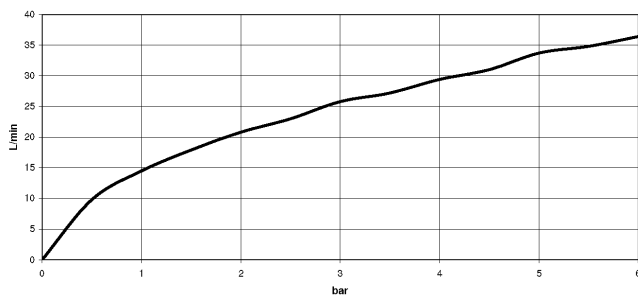


Diagramma di portata



Certificati

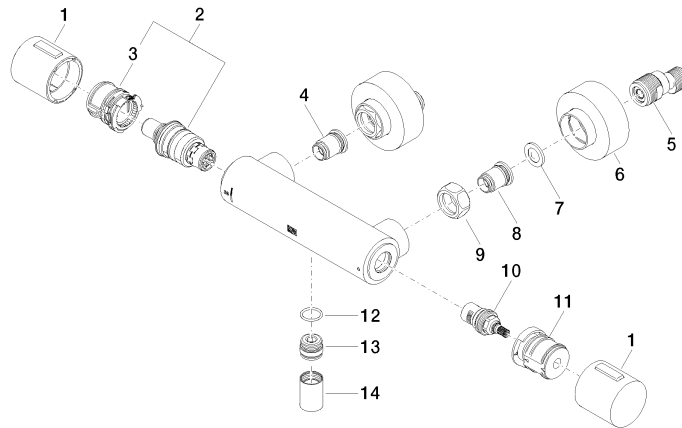
DVGW_DW-
6509DN0123.

LGA_29986.

WRAS_2204005.

34 442 979

Parts for other finishes can be found here: Cromato



Elenco delle parti di ricambio

N.	Codice articolo	Denominazione	Quantità necessaria	Tempo di produzione
1	90 17 33 015 00-47	manopola	2	30
2	90 15 02 070 00 90	cartuccia	1	2
3	90 30 40 010 00 90	regolatore	1	2
4	04 31 20 530 00 90	inserto	1	2
5	04 11 04 030 00 90	attacco	2	2
6	90 31 20 512 00-47	rosetta	2	30
7	09 29 30 050 90	setaccio	2	2
8	04 31 20 540 00 90	inserto	1	2
9	09 24 77 008-00	dado	2	10
10	90 90 03 236 00 90	parte superiore	1	2
11	90 30 40 017 00 90	alloggio	1	2
12	90 14 10 010 00 90	guarnizione	1	2
13	09 31 20 511-47	ugello	1	60
14	90 21 02 069 00-47	copertura	1	30