

Termostato per doccia per montaggio a parete - Ottone spazzolato (Oro 23k)

34 443 979



- uscita doccia 3/8"
- rosette scorrevoli Ø 70 mm
- ingresso 1/2"
- Interasse 150 mm ± 13 mm
- con regolatore di portata

Sistema di sicurezza antiriflusso.

	Ottone spazzolato (Oro 23k)	34 443 979-28
	Cromato	34 443 979-00
	Platinato spazzolato	34 443 979-06
	Platinato	34 443 979-08
	Dark Chrome	34 443 979-19
	Nero opaco	34 443 979-33
	Champagne spazzolato (Oro 22k)	34 443 979-46
	Champagne (Oro 22k)	34 443 979-47
	Cromo spazzolato	34 443 979-93
	Dark Platinum spazzolato	34 443 979-99

Prodotti complementari necessari



TARA Regolatore di portata - Ottone spazzolato (Oro 23k) 11 431 892-28

Termostato per doccia per montaggio a parete - Ottone spazzolato (Oro 23k)

34 443 979

mm [inches]

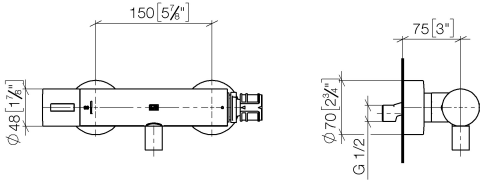
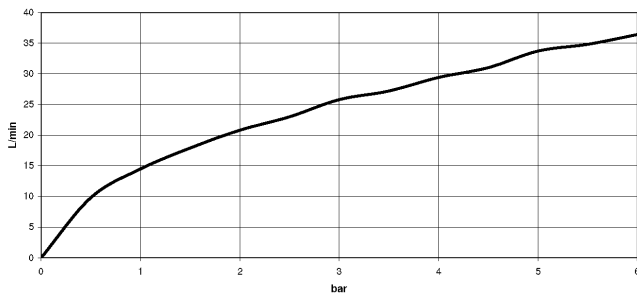


Diagramma di portata



Codes & Standards

DIN 4109

EN 1717

ISO 3822

Scottish Water
Byelaws

UK Water Supply
Regulations

Ü-Zeichen



Termostato per doccia per montaggio a parete - Ottone spazzolato (Oro 23k)

34 443 979

Certificati

LGA_29

WRAS_2204

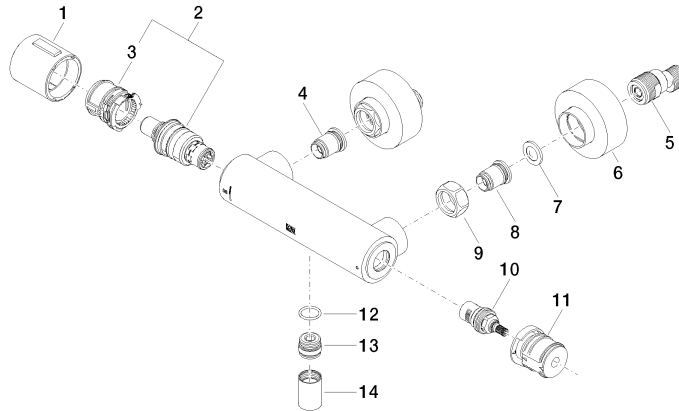
Belgaqua_22_281_2

Termostato per doccia per montaggio a parete - Ottone spazzolato (Oro 23k)

34 443 979

Versione del prodotto da 5/1/2022

Parts for other
finishes can be found
here: [Cromato](#)





Termostato per doccia per montaggio a parete - Ottone spazzolato (Oro 23k)

34 443 979

Elenco delle parti di ricambio

Versione del prodotto da 5/1/2022

N.	Codice articolo	Denominazione	Quantità necessaria	Tempo di produzione
	90 17 33 015 00-28	manopola	18	20