

## Termostato per doccia per montaggio a parete - Cromo spazzolato

34 443 979



- uscita doccia 3/8"
- rosette scorrevoli Ø 70 mm
- ingresso 1/2"
- Interasse 150 mm ± 13 mm
- con regolatore di portata

Sistema di sicurezza antiriflusso.

	Cromo spazzolato	34 443 979-93
	Cromato	34 443 979-00
	Platinato spazzolato	34 443 979-06
	Platinato	34 443 979-08
	Dark Chrome	34 443 979-19
	Ottone spazzolato (Oro 23k)	34 443 979-28
	Nero opaco	34 443 979-33
	Champagne spazzolato (Oro 22k)	34 443 979-46
	Champagne (Oro 22k)	34 443 979-47
	Dark Platinum spazzolato	34 443 979-99

### Prodotti complementari necessari



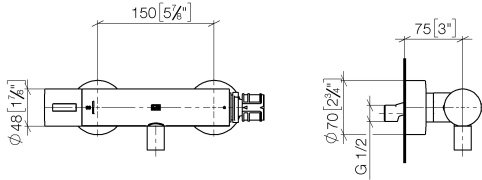
**TARA Regolatore di portata - Cromo spazzolato**

11 431 892-93

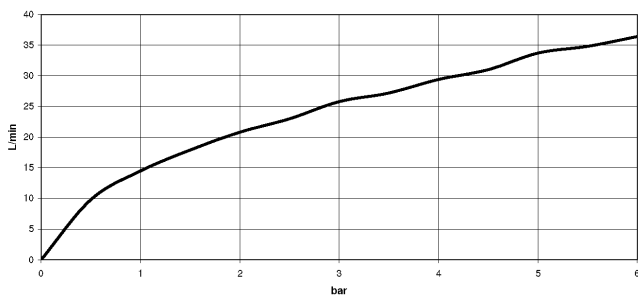
**Termostato per doccia per montaggio a parete - Cromo spazzolato**

34 443 979

mm [inches]



**Diagramma di portata**



**Codes & Standards**

DIN 4109

EN 1717

ISO 3822

Scottish Water  
Byelaws

UK Water Supply  
Regulations

Ü-Zeichen



## Termostato per doccia per montaggio a parete - Cromo spazzolato

---

34 443 979

### Certificati

---

LGA\_29

WRAS\_2204

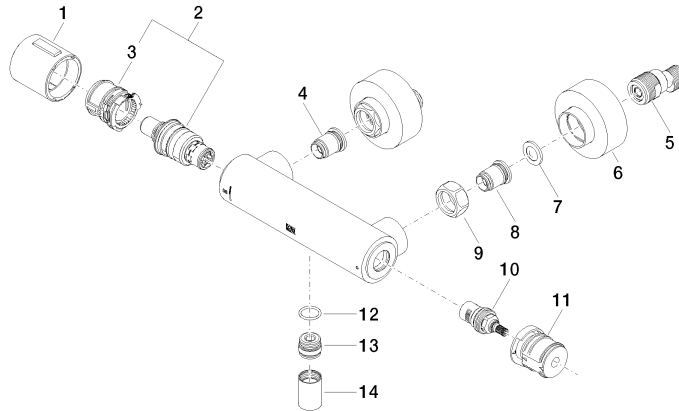
Belgaqua\_22\_281\_2

## Termostato per doccia per montaggio a parete - Cromo spazzolato

34 443 979

### Versione del prodotto da 5/1/2022

Parts for other  
finishes can be found  
here: [Cromato](#)





## Termostato per doccia per montaggio a parete - Cromo spazzolato

---

34 443 979

### Elenco delle parti di ricambio

Versione del prodotto da 5/1/2022

N.	Codice articolo	Denominazione	Quantità necessaria	Tempo di produzione
	90 17 33 015 00-93	manopola	18	20