

Showerpipe con termostato doccia senza doccetta - Champagne spazzolato (Oro 22k)

34 459 980 Versione del prodotto da 6/1/2024



- sporgenza doccia a stelo 453 mm
- Soffione doccia: getto a pioggia
- soffione a pioggia 300 x 240mm
- soffione a pioggia con sistema anticalcare
- portata soffione a pioggia max 20 l/min
- Funzione a partire da: 12 l/min
- Deviatore a rotazione con regolazione di portata e funzione di arresto
- rosette scorrevoli Ø 70 mm
- distanza batteria fino soffione a pioggia (bordo inferiore) 1009mm
- distanza batteria fino bordo superiore arco 1150mm
- Interasse 150 mm ± 13 mm
- Flessibile doccetta in metallo 1750mm con protezione antitorsione integrata
- ingresso 1/2"
- asta da parete con supporto scorrevole
- Diametro del tubo 23,5 mm
- con funzione neutra

Questo articolo non include la doccetta!

Sistema di sicurezza antiriflusso.

| | | |
|---|--------------------------------|---------------|
|  | Champagne spazzolato (Oro 22k) | 34 459 980-46 |
|  | Cromato | 34 459 980-00 |
|  | Platinato spazzolato | 34 459 980-06 |
|  | Platinato | 34 459 980-08 |
|  | Dark Chrome | 34 459 980-19 |
|  | Light Gold spazzolato | 34 459 980-27 |
|  | Ottone spazzolato (Oro 23k) | 34 459 980-28 |
|  | Nero opaco | 34 459 980-33 |
|  | Champagne (Oro 22k) | 34 459 980-47 |
|  | Cromo spazzolato | 34 459 980-93 |
|  | Dark Platinum spazzolato | 34 459 980-99 |

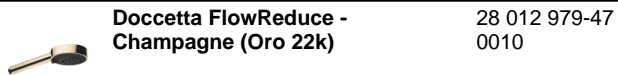
**Showerpipe con termostato doccia senza doccetta - Champagne spazzolato
(Oro 22k)**

34 459 980 Versione del prodotto da 6/1/2024

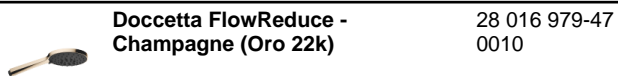
Prodotti complementari necessari



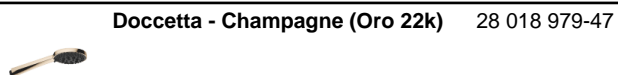
Prodotti complementari necessari



Prodotti complementari necessari



Prodotti complementari necessari



Prodotti complementari necessari



Prodotti complementari necessari



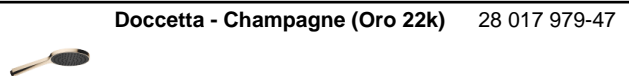
Prodotti complementari necessari



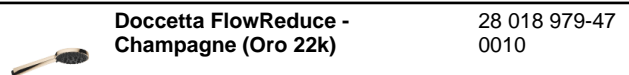
Prodotti complementari necessari



Prodotti complementari necessari



Prodotti complementari necessari



Prodotti complementari necessari



Showerpipe con termostato doccia senza doccetta - Champagne spazzolato (Oro 22k)

34 459 980 Versione del prodotto da 6/1/2024

mm [inches]

1:10

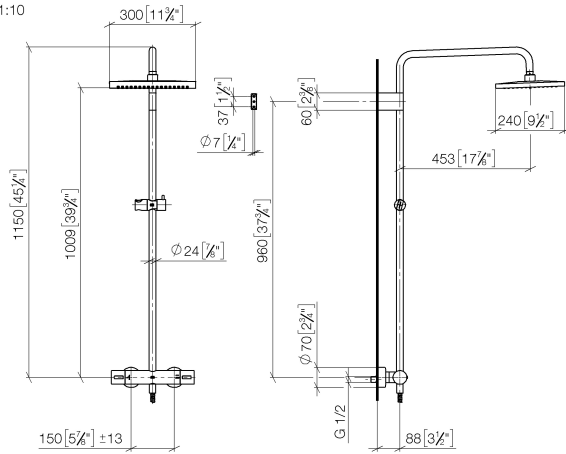
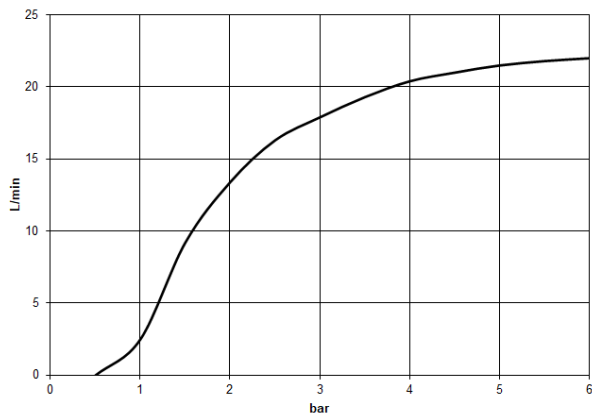


Diagramma di portata



Codes & Standards

DIN 4109

ISO 3822

Scottish Water
Byelaws

UK Water Supply
Regulations

Ü-Zeichen



Showerpipe con termostato doccia senza doccetta - Champagne spazzolato (Oro 22k)

34 459 980 Versione del prodotto da 6/1/2024

Certificati

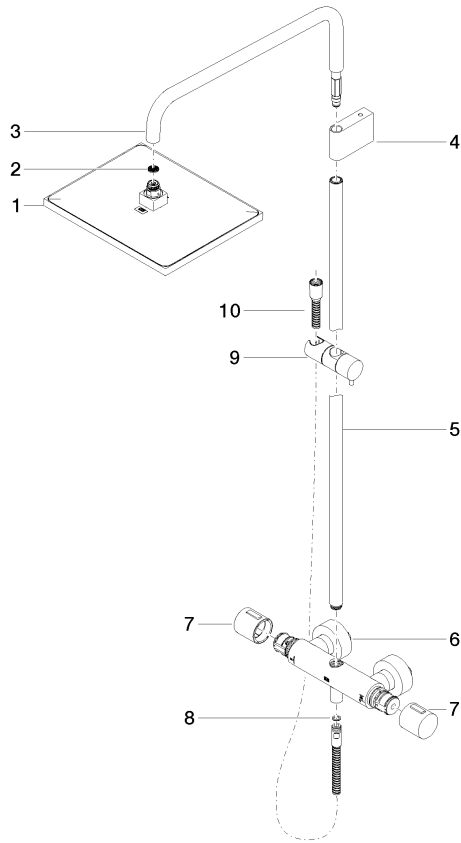
WRAS_2204

LGA_38

Showerpipe con termostato doccia senza doccetta - Champagne spazzolato (Oro 22k)

34 459 980 Versione del prodotto da 6/1/2024

Parts for other
finishes can be found
here: Cromato



Elenco delle parti di ricambio

| N. | Codice articolo | Denominazione | Quantità necessaria | Tempo di produzione |
|----|--------------------|--|---------------------|---------------------|
| 1 | 04 12 05 063 00-46 | doccia | 1 | 30 |
| 2 | 09 23 01 039 90 | setaccio | 1 | 2 |
| 3 | 90 28 22 348 00-46 | tubo | 1 | 30 |
| 4 | 90 17 11 150 00-46 | sostegno | 1 | 30 |
| 5 | 90 28 22 349 00-46 | tubo | 1 | 30 |
| 6 | 04 17 01 250 00-46 | attacco | 1 | 60 |
| 7 | 90 17 33 015 00-46 | manopola | 2 | 30 |
| 8 | 90 14 20 026 00 90 | guarnizione | 1 | 2 |
| 9 | 12 570 970-46 | Supporto scorrevole - Champagne spazzolato (Oro 22k) | 1 | 30 |
| 10 | 28 322 970-46 | Flessibile metallico per doccetta 1/2" x 3/8" x 1750 mm - Champagne spazzolato (Oro 22k) | 1 | 30 |