

POT FILLER Raccordo angolare ad incasso -

35 087 970 90

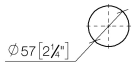
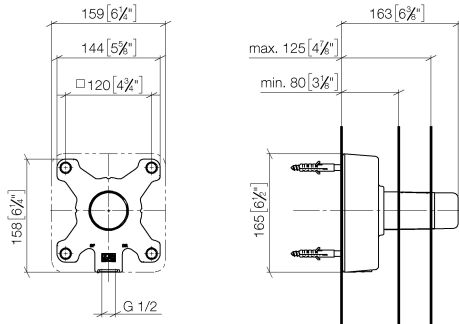


- ingresso filettatura interna 1/2"
- guarnizione di tenuta
- Isolamento acustico
- cappa protettiva per i lavori
- profondità d'incasso min. 80 mm
- Profondità d'incasso max. 125 mm

POT FILLER Raccordo angolare ad incasso -

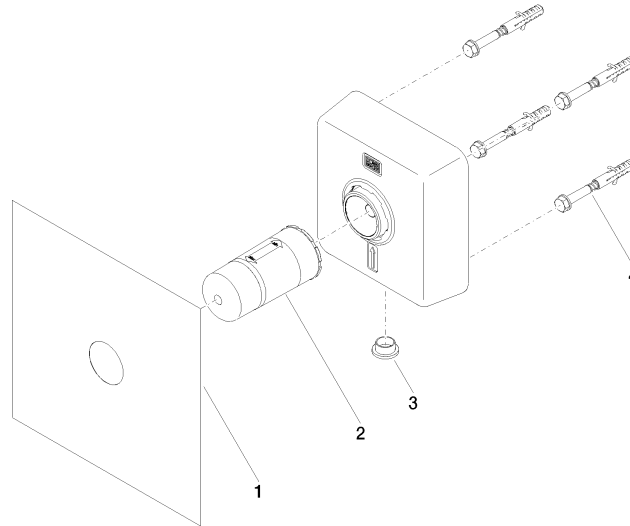
35 087 970 90

mm [inches]



POT FILLER Raccordo angolare ad incasso -

35 087 970 90



Elenco delle parti di ricambio

N.	Codice articolo	Denominazione	Quantità necessaria	Tempo di produzione
1	04 14 03 079 00 90	corredo della guarnizione	1	2
2	09 21 02 177 90	calotta	1	2
3	09 31 20 092 90	tappo	1	2
4	04 30 31 012 00 90	set di fissaggio	1	2