

## Termostato incasso -

---

35 425 970 90



- senza piombo, resistente alla dezincatura
- 2x valvole antiriflusso
- 2x ingressi filettatura int. 1/2"
- 3x uscita filettatura 1/2"
- cappa protettiva per i lavori
- guarnizione di tenuta
- isolamento acustico e termico
- adatto per xGRID (con staffa di montaggio + profondità di incasso: 12 mm)
- interasse 70 mm

### Prodotti complementari

---



**xGRID Kit di fissaggio per  
integrazione in cartongesso -**

12 340 970 90

### Prodotti complementari necessari

---



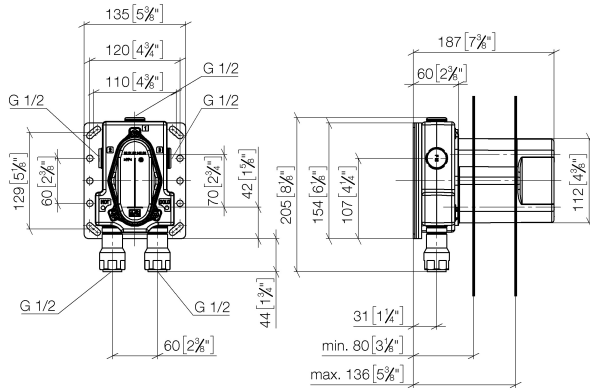
**xGRID Staffa di montaggio 555  
mm -**

12 360 970 90

**Termostato incasso -**

35 425 970 90

mm [inches]



**Codes & Standards**

EN 1111

EN 1717

Scottish Water  
Byelaws

UK Water Supply  
Regulations

VA-Zeichen

**Certificati**

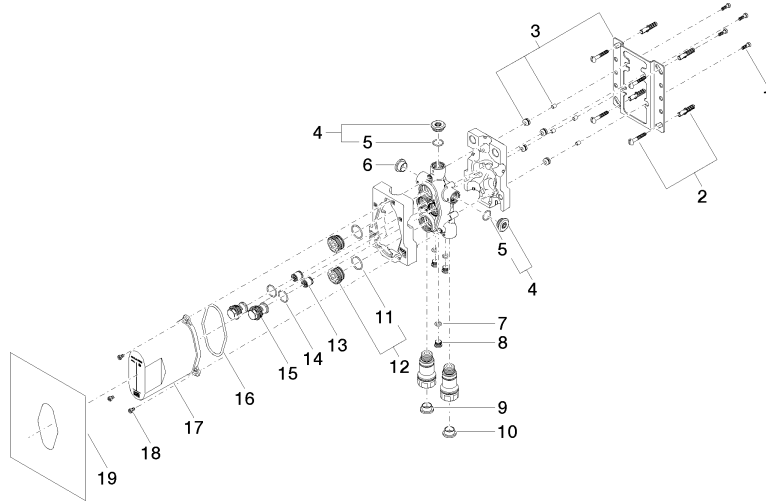
WRAS\_1906

DVGW\_DW-  
6512DNO

Belgaqua\_21-031-2 ETA\_20

Termostato incasso -

35 425 970 90





## Termostato incasso -

---

35 425 970 90

### Elenco delle parti di ricambio

| N. | Codice articolo | Denominazione | Quantità necessaria | Tempo di produzione |
|----|-----------------|---------------|---------------------|---------------------|
|    | 09 30 30 171 90 | vite          | 35                  | 2                   |