

## Termostato incasso con intercettatore -

---

35 428 970 90



- Dispositivo di prearre
- senza piombo, resistente alla dezincatura
- 2x valvole antiriflusso
- 3x uscita filettatura 1/2"
- 2x ingressi filettatura int. 1/2"
- cappa protettiva per i lavori
- guarnizione di tenuta
- isolamento acustico e termico
- interasse 70 mm
- adatto per xGRID (con staffa di montaggio + profondità di incasso: 12 mm)

Abbinabile soltanto al kit componenti esterni 36 427 SSS-FF

### Prodotti complementari



**xGRID Kit di fissaggio per  
integrazione in cartongesso -**

12 340 970 90

### Prodotti complementari necessari



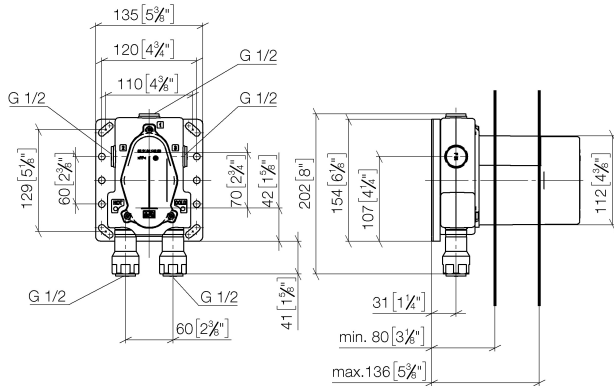
**xGRID Staffa di montaggio 555  
mm -**

12 360 970 90

**Termostato incasso con intercettatore -**

35 428 970 90

mm [inches]



**Codes & Standards**

EN 1111

EN 1717

Scottish Water  
Byelaws

UK Water Supply  
Regulations

**Certificati**

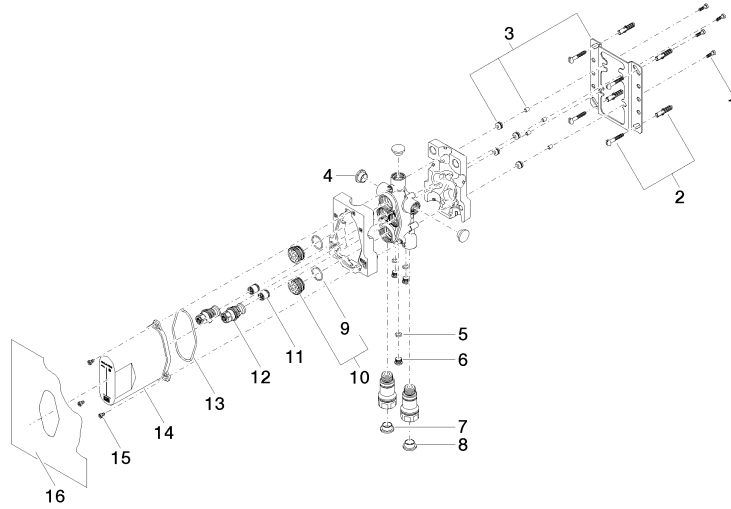
WRAS\_1906

Belgaqua\_22\_279\_2 DVGW\_DW-  
6512DNO

Termostato incasso con intercettatore -

35 428 970 90

Versione del prodotto da 3/13/2017





## Termostato incasso con intercettatore -

---

35 428 970 90

### Elenco delle parti di ricambio

Versione del prodotto da 3/13/2017

N.	Codice articolo	Denominazione	Quantità necessaria	Tempo di produzione
	09 30 30 171 90	vite	33	2