

RAINMOON Scatola di installazione a soffitto UP -

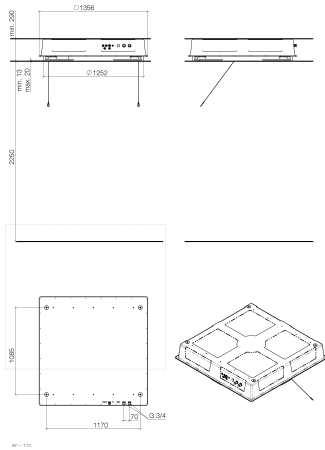
35 610 970 90



- Kit componenti interni
- Pannello a pioggia con 2 tipi di getti
- AQUACIRCLE RAIN: Tenda antipioggia rotonda, portata max. 6,8 l/min (a 3 bar)
- TEMPEST RAIN: Pioggia naturale, portata max. 5 l/min (a 3 bar)
- Alloggiamento a soffitto 1356 x 1356 x 290 mm
- Diametro di apertura 1252 mm
- Struttura del soffitto con capacità di carico sufficiente per il fissaggio permanente del dispositivo (peso: 57,5 kg / 127 lbs. (US)). Per fissare il modulo a soffitto, bulloni filettati M8 (resistenza minima: 2.000 N) necessari

RAINMOON Scatola di installazione a soffitto UP -

35 610 970 90

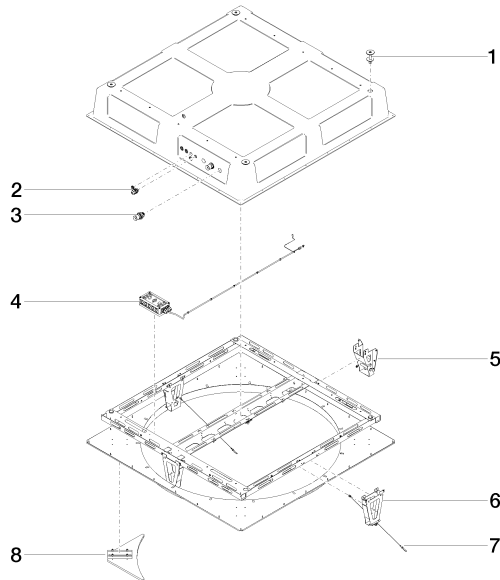


Certificati

LGA_29445.

RAINMOON Scatola di installazione a soffitto UP -

35 610 970 90



Elenco delle parti di ricambio

N.	Codice articolo	Denominazione	Quantità necessaria	Tempo di produzione
1	04 24 03 287 02 90	set di fissaggio	4	60
2	90 10 01 089 00 90	accessori	1	2
3	90 24 03 286 00 90	attacco	3	2
4	90 10 01 192 00 90	accessori elettrici	1	2
5	90 17 20 205 00 90	sostegno	1	2
6	90 17 20 209 00 90	sostegno	1	2
7	90 21 50 007 00 90	accessori	2	2
8	90 17 20 215 00 90	arresto	4	2