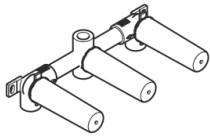


## Miscelatore da incasso bocca centrale -

---

35 707 970 90

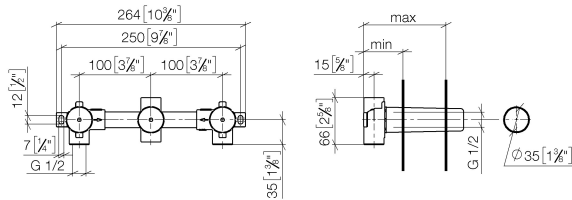


- 3x cappe protettive per i lavori
- 2x ingressi filettatura int. 1/2"
- 1x uscita filettatura int. 1/2"
- 3x tappi di chiusura 1/2"
- interasse 100 mm
- senza piombo

## Miscelatore da incasso bocca centrale -

35 707 970 90

mm [inches]



	min	max
Madison	55 2 1/8"	115 4 1/2"
Square	55 2 1/8"	110 4 3/8"
Circle	55 2 1/8"	130 5 1/8"
Vaia	60 2 3/8"	132 5 1/4"
Domicil	60 2 1/2"	100 3 7/8"
Deque	70 2 3/4"	135 5 3/8"
Gentle	70 2 3/4"	135 5 3/8"
LaFleur	70 2 3/4"	135 5 3/8"
Selv	70 2 3/4"	135 5 3/8"
Supernova	70 2 3/4"	135 5 3/8"
Symetrics	70 2 3/4"	135 5 3/8"
Tara	70 2 3/4"	135 5 3/8"
CL_2	93 3 5/8"	115 4 1/2"
MEM	93 3 5/8"	138 5 3/8"
CL_1	93 3 5/8"	138 5 3/8"
La Fleur Cl.	102 4"	144 5 5/8"

## Certificati

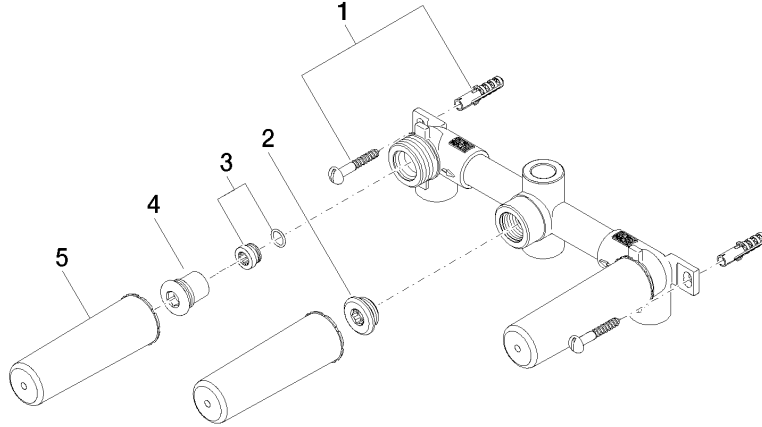
ETA\_19023.

LGA\_19175.

ACS\_20 ACC LY 735.

Miscelatore da incasso bocca centrale -

35 707 970 90



Elenco delle parti di ricambio

N.	Codice articolo	Denominazione	Quantità necessaria	Tempo di produzione
1	04 30 31 024 01 90	set di fissaggio	2	2
2	04 31 20 006 00 90	tappo	1	2
3	04 29 05 018 10 90	ugello	2	2
4	04 31 20 037 00 90	tappo	2	2
5	09 21 02 102 90	calotta	3	2