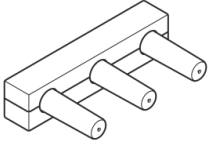


Miscelatore da incasso bocca a sinistra -

35 713 970 90

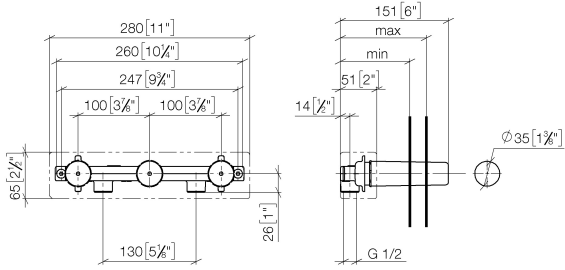


- Ottone, resistente ai disinfettanti, senza piombo
- 2x ingressi filettatura int. 1/2"
- 3x uscita filettatura int. 1/2"
- 3x tappi di chiusura 1/2"
- 3x cappe protettive per i lavori
- Isolamento acustico
- interasse 100 mm

Miscelatore da incasso bocca a sinistra -

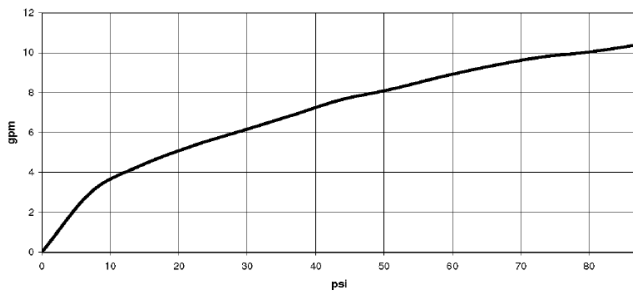
35 713 970 90

mm [inches]



	min	max
Supernova	65 [2 1/2"]	130 [5 1/8"]
Deque	65 [2 1/2"]	130 [5 1/8"]
Tara	65 [2 1/2"]	130 [5 1/8"]
Vaia	64 [2 1/2"]	136 [5 3/8"]
CL-2	97 [3 7/8"]	120 [4 3/4"]

Diagramma di portata



Codes & Standards

DIN 4109

ISO 3822

Ü-Zeichen

XP P 41-280



Miscelatore da incasso bocca a sinistra -

35 713 970 90

Certificati

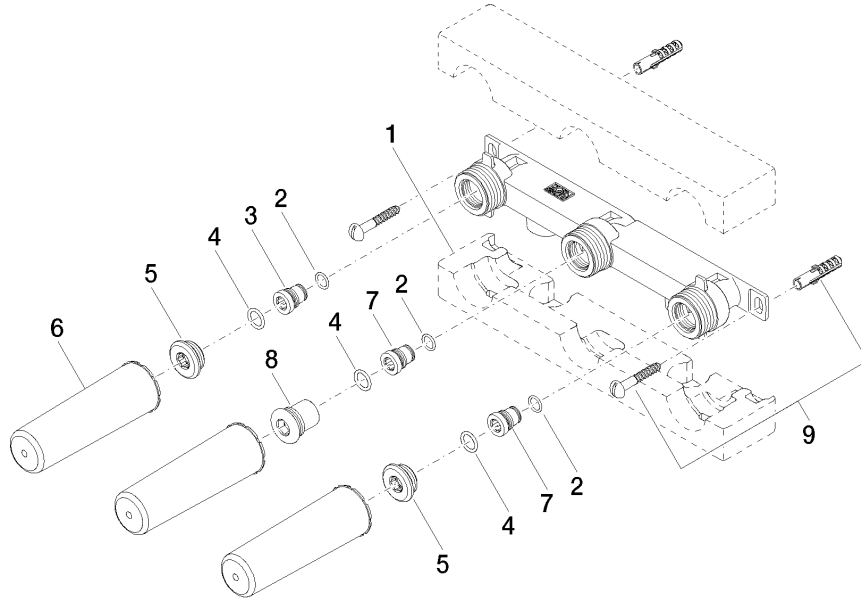
ACS_21 ACC LY

LGA_19

LGA_19

Miscelatore da incasso bocca a sinistra -

35 713 970 90





Miscelatore da incasso bocca a sinistra -

35 713 970 90

Elenco delle parti di ricambio

N.	Codice articolo	Denominazione	Quantità necessaria	Tempo di produzione
	09 11 11 043 90	accessori	17	2