

Miscelatore monocomando incasso con attacco doccia incluso con doccetta e flessibile senza doccetta - Platinato

IMO

36 013 970



Compatibile con: IMO, MEM, CL.1

- piastra di copertura 80 x 80 mm
- Flessibile doccia in metallo 1750mm con protezione antitorsione integrata
- asta da parete con supporto scorrevole
- Diametro del tubo 18 mm

Questo articolo non include la doccetta!

Sistema di sicurezza antiriflusso.

L'articolo non può essere allungato, attenzione alla profondità d'incasso!

Questo articolo non include la doccetta!

Sistema di sicurezza antiriflusso.

L'articolo non può essere allungato, attenzione alla profondità d'incasso!

	Platinato	36 013 970-08
	Cromato	36 013 970-00
	Platinato spazzolato	36 013 970-06
	Dark Chrome	36 013 970-19
	Ottone spazzolato (Oro 23k)	36 013 970-28
	Nero opaco	36 013 970-33
	Champagne spazzolato (Oro 22k)	36 013 970-46
	Champagne (Oro 22k)	36 013 970-47
	Cromo spazzolato	36 013 970-93
	Dark Platinum spazzolato	36 013 970-99

Prodotti complementari necessari

	Fissaggio a muro da incasso -	35 003 970 90
	● Profondità d'incasso max. 103 mm	
	● profondità d'incasso min. 78 mm	

Prodotti complementari necessari

	Doccetta FlowReduce - Platinato	28 012 979-08 0010
--	--	-----------------------

Prodotti complementari necessari

	Doccetta - Platinato	28 012 979-08
--	-----------------------------	---------------

Prodotti complementari necessari

	Doccetta - Platinato	28 018 979-08
--	-----------------------------	---------------

Prodotti complementari necessari

	Doccetta - Platinato	28 017 979-08
--	-----------------------------	---------------

Prodotti complementari necessari

	Doccetta - Platinato	28 016 979-08
--	-----------------------------	---------------

Prodotti complementari necessari

	Doccetta FlowReduce - Platinato	28 016 979-08 0010
--	--	-----------------------

Prodotti complementari necessari

	Doccetta FlowReduce - Platinato	28 018 979-08 0010
--	--	-----------------------

36 013 970

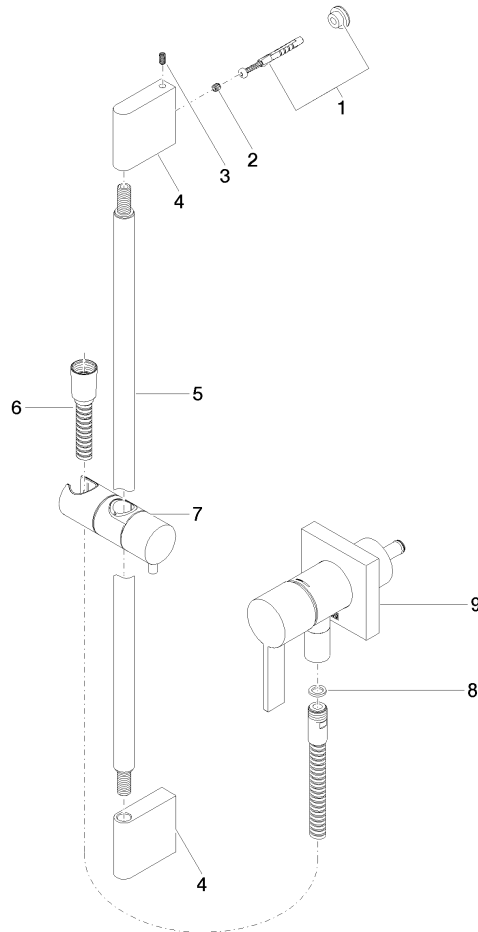
mm [inches]



Certificati

Belgaqua_21-025- WRAS_2011027. LGA_29569.
27_1.

36 013 970



Elenco delle parti di ricambio

N.	Codice articolo	Denominazione	Quantità necessaria	Tempo di produzione
1	05 17 20 726 02 90	set di fissaggio	1	2
2	09 31 11 049 90	perno	2	2
3	04 31 11 113 00 90	perno	2	2
4	08 17 97 054-08	sostegno	2	40
5	90 28 22 597 00-08	sostegno	1	-
Il pezzo di ricambio non può più essere ordinato, si prega di ordinare l'articolo sostitutivo				
6	28 322 970-08	Flessibile metallico per doccetta 1/2" x 3/8" x 1750 mm - Platinato	1	40
7	12 580 970-08	Supporto scorrevole - Platinato	1	40
8	90 14 20 026 00 90	guarnizione	1	2
9	36 045 970-08	Miscelatore monocomando incasso con piastra di copertura con attacco doccia incluso - Platinato	1	40