

## Miscelatore monocomando incasso con piastra di copertura - Platinato spazzolato

36 060 670 Versione del prodotto da 6/1/2024

- piastra di copertura 80 x 80 mm



	Platinato spazzolato	36 060 670-06
	Cromato	36 060 670-00
	Platinato	36 060 670-08
	Dark Chrome	36 060 670-19
	Light Gold spazzolato	36 060 670-27
	Ottone spazzolato (Oro 23k)	36 060 670-28
	Nero opaco	36 060 670-33
	Champagne spazzolato (Oro 22k)	36 060 670-46
	Champagne (Oro 22k)	36 060 670-47
	Cromo spazzolato	36 060 670-93
	Dark Platinum spazzolato	36 060 670-99

### Prodotti complementari necessari



**Miscelatore monocomando da incasso -** 35 860 970 90  
 ● Profondità d'incasso max. mm  
 ● profondità d'incasso min. mm

Miscelatore monocomando incasso con piastra di copertura - Platinato spazzolato

36 060 670 Versione del prodotto da 6/1/2024  
mm [inches]

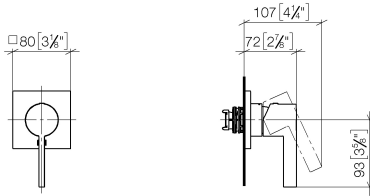
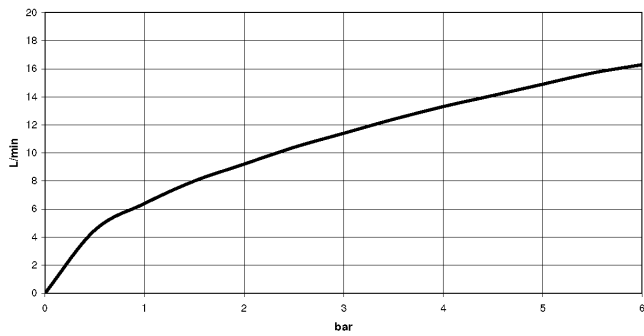


Diagramma di portata



Codes & Standards

DIN 4109

ISO 3822

Scottish Water  
Byelaws

UK Water Supply  
Regulations

Ü-Zeichen



## Miscelatore monocomando incasso con piastra di copertura - Platinato spazzolato

---

36 060 670 Versione del prodotto da 6/1/2024

Certificati

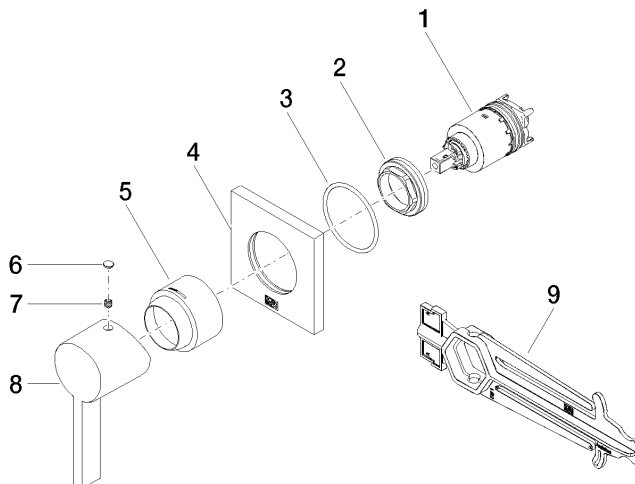
---

WRAS\_2107

LGA\_29

Miscelatore monocomando incasso con piastra di copertura - Platinato spazzolato

36 060 670 Versione del prodotto da 6/1/2024



Elenco delle parti di ricambio

N.	Codice articolo	Denominazione	Quantità necessaria	Tempo di produzione
1	90 15 05 064 01 90	cartuccia	1	2
2	09 24 04 105 90	dado	1	2
3	90 14 10 049 00 90	guarnizione	1	2
4	09 27 78 048-06	rosetta	1	10
5	09 11 02 530-06	copertura	1	10
6	90 31 20 087 00-06	tappo	1	10
7	90 31 11 112 00 90	perno	1	2
8	09 20 67 004-06	manopola	1	10
9	90 30 09 064 00 90	chiave	1	2