

VAIA Miscelatore monocomando incasso con piastra di copertura - Platinato

36 060 809

- piastra di copertura 80 x 80 mm



	Platinato	36 060 809-08
	Cromato	36 060 809-00
	Platinato spazzolato	36 060 809-06
	Dark Chrome	36 060 809-19
	Ottone spazzolato (Oro 23k)	36 060 809-28
	Bronzo spazzolato	36 060 809-42
	Champagne spazzolato (Oro 22k)	36 060 809-46
	Champagne (Oro 22k)	36 060 809-47
	Dark Platinum spazzolato	36 060 809-99

Prodotti complementari necessari



Miscelatore monocomando da incasso - 35 860 970 90

- Profondità d'incasso max. mm
- profondità d'incasso min. mm

VAIA Miscelatore monocomando incasso con piastra di copertura - Platinato

36 060 809

mm [inches]

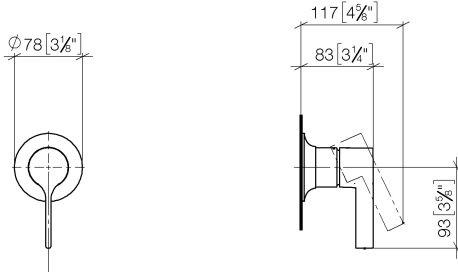
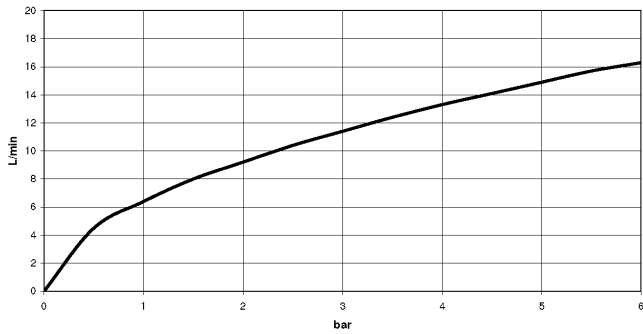


Diagramma di portata



Codes & Standards

DIN 4109

ISO 3822

Ü-Zeichen



VAIA Miscelatore monocomando incasso con piastra di copertura - Platinato

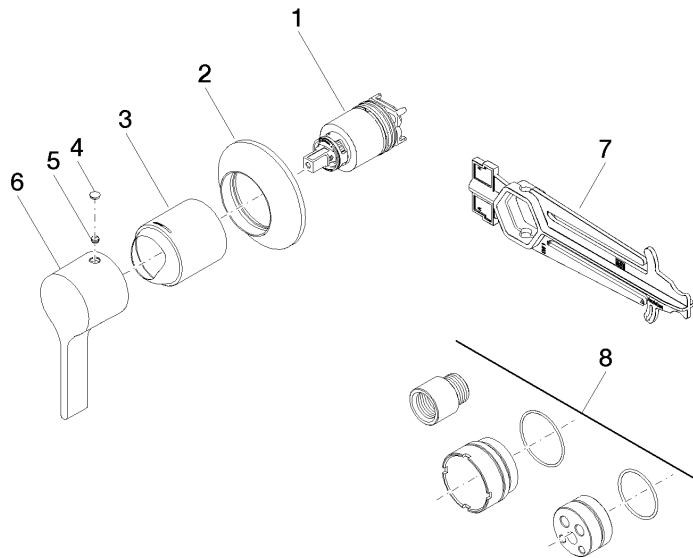
36 060 809

Certificati

LGA_29

VAIA Miscelatore monocomando incasso con piastra di copertura - Platinato

36 060 809



Elenco delle parti di ricambio

N.	Codice articolo	Denominazione	Quantità necessaria	Tempo di produzione
1	90 15 05 064 01 90	cartuccia	1	2
2	90 27 80 032 00-08	rosetta	1	40
3	09 11 02 293-08	copertura	1	40
4	90 31 20 087 00-08	tappo	1	40
5	90 31 11 063 00 90	perno	1	2
6	09 20 80 021-08	manopola	1	40
7	90 30 09 064 00 90	chiave	1	2
8	12 869 970 90	Prolunga 20 mm -	1	2