

Miscelatore monocomando incasso con attacco doccia incluso con doccetta e flessibile senza doccetta - Cromato

IMO

36 110 970



- Flessibile doccia in metallo 1750mm con protezione antitorsione integrata
- asta da parete con supporto scorrevole
- Diametro del tubo 18 mm

Questo articolo non include la doccetta!

Sistema di sicurezza antiriflusso.

Questo articolo non include la doccetta!

Sistema di sicurezza antiriflusso.

Compatibile con: IMO, LULU, MADISON, MEM, TARA, CL.1, LISSÉ, VAIA, META, CYO

Prodotti complementari necessari



Fissaggio a muro da incasso - 35 050 970 90
 ● Profondità d'incasso max. 105 mm
 ● profondità d'incasso min. 80 mm

Prodotti complementari necessari



Doccetta - Cromato 28 012 979-00

Prodotti complementari necessari



Doccetta - Cromato 28 017 979-00

Prodotti complementari necessari



Doccetta - Cromato 28 018 979-00

Prodotti complementari necessari



SERIE NEUTRO Doccetta - Cromato 28 029 979-00

Prodotti complementari necessari



SERIE NEUTRO Doccetta FlowReduce - Cromato 28 027 979-00 0010

Prodotti complementari necessari



Doccetta - Cromato 28 016 979-00

Prodotti complementari necessari



Doccetta FlowReduce - Cromato 28 016 979-00 0010

Prodotti complementari necessari



Doccetta FlowReduce - Cromato 28 012 979-00 0010

Prodotti complementari necessari



Doccetta FlowReduce - Cromato 28 018 979-00 0010

Prodotti complementari necessari



SERIE NEUTRO Doccetta FlowReduce - Cromato 28 029 979-00 0010

Prodotti complementari necessari

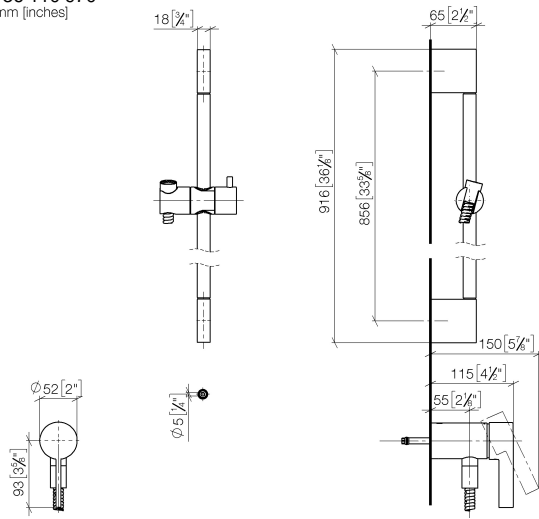


SERIE NEUTRO Doccetta FlowReduce - Cromato 28 025 979-00 0010

Miscelatore monocomando incasso con attacco doccia incluso con doccetta e flessibile senza doccetta - Cromato

IMO

36 110 970
mm [inches]



Codes & Standards

DIN 4109

EN 1717

ISO 3822

Scottish Water
Byelaws

UK Water Supply
Regulations

Ü-Zeichen

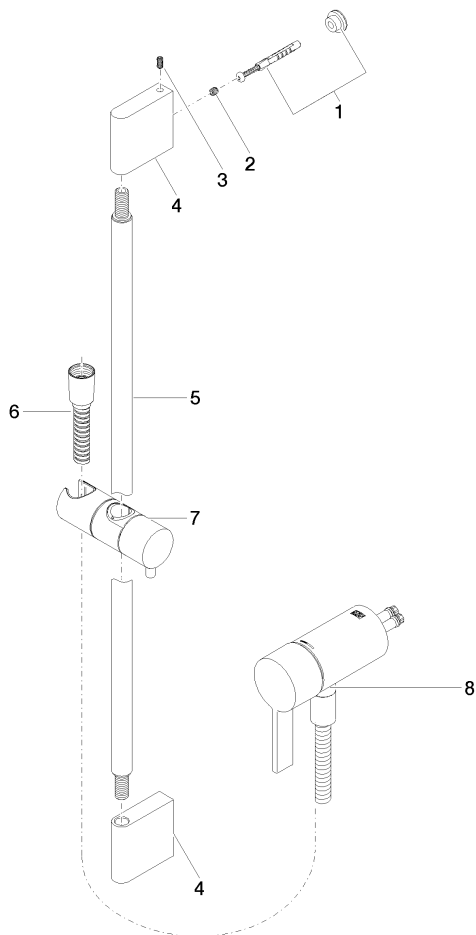
Certificati

Belgaqua_21-025-2 WRAS_2011

LGA_29

36 110 970

Versione del prodotto da 10/1/2023





Miscelatore monocomando incasso con attacco doccia incluso con doccetta e flessibile senza doccetta - Cromato

IMO

36 110 970

Elenco delle parti di ricambio

Versione del prodotto da 10/1/2023

N.	Codice articolo	Denominazione	Quantità necessaria	Tempo di produzione
	05 17 20 726 02 90	set di fissaggio	11	2