

Miscelatore monocomando incasso con attacco doccia incluso con doccetta e flessibile senza doccetta - Platinato spazzolato

IMO

36 110 970



- Flessibile doccia in metallo 1750mm con protezione antitorsione integrata
- asta da parete con supporto scorrevole
- Diametro del tubo 18 mm

Questo articolo non include la doccetta!

Sistema di sicurezza antiriflusso.

Questo articolo non include la doccetta!

Sistema di sicurezza antiriflusso.

Compatibile con: IMO, LULU, MADISON, MEM, TARA, CL.1, LISSÉ, VAIA, META, CYO

| | | |
|--|--------------------------------|---------------|
| | Platinato spazzolato | 36 110 970-06 |
| | Cromato | 36 110 970-00 |
| | Platinato | 36 110 970-08 |
| | Dark Chrome | 36 110 970-19 |
| | Light Gold spazzolato | 36 110 970-27 |
| | Ottone spazzolato (Oro 23k) | 36 110 970-28 |
| | Nero opaco | 36 110 970-33 |
| | Bronzo spazzolato | 36 110 970-42 |
| | Champagne spazzolato (Oro 22k) | 36 110 970-46 |
| | Champagne (Oro 22k) | 36 110 970-47 |
| | Cromo spazzolato | 36 110 970-93 |
| | Dark Platinum spazzolato | 36 110 970-99 |

Prodotti complementari necessari



Fissaggio a muro da incasso - 35 050 970 90
 • Profondità d'incasso max. 105 mm
 • profondità d'incasso min. 80 mm

Prodotti complementari necessari



Doccetta - Platinato spazzolato 28 012 979-06

Prodotti complementari necessari



Doccetta FlowReduce - Platinato spazzolato 28 012 979-06 0010

Prodotti complementari necessari



Doccetta - Platinato spazzolato 28 018 979-06

Prodotti complementari necessari



Doccetta - Platinato spazzolato 28 016 979-06

Prodotti complementari necessari



Doccetta FlowReduce - Platinato spazzolato 28 016 979-06 0010

Prodotti complementari necessari



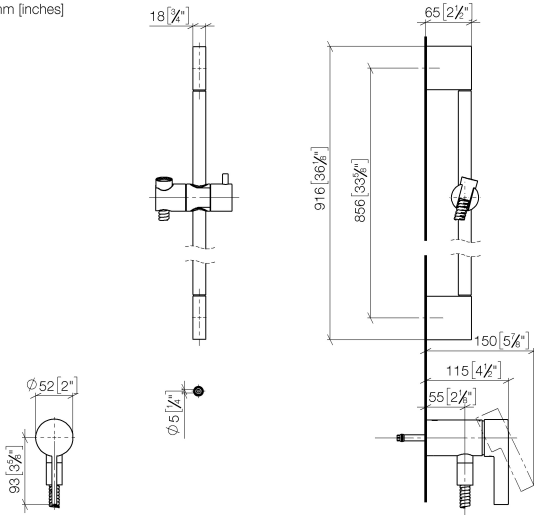
Doccetta - Platinato spazzolato 28 017 979-06

Prodotti complementari necessari



Doccetta FlowReduce - Platinato spazzolato 28 018 979-06 0010

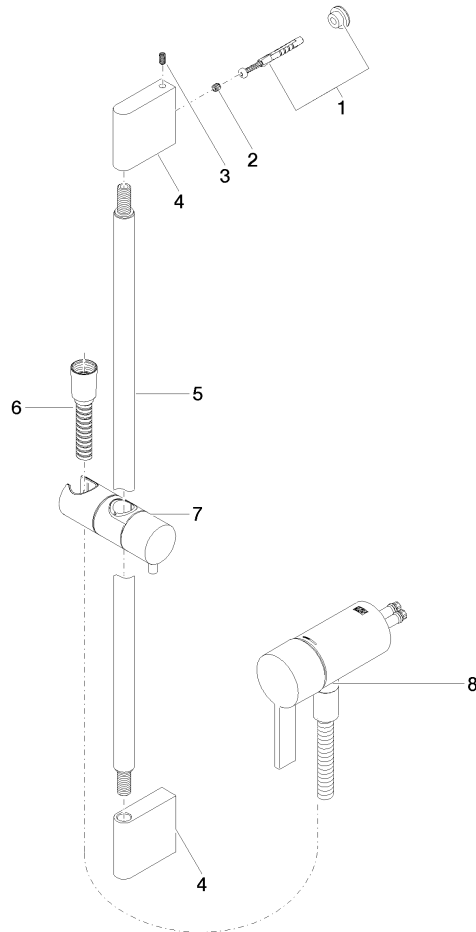
36 110 970
mm [inches]



Certificati

Belgaqua_21-025- WRAS_2011027. LGA_29928.
27_1.

36 110 970



Elenco delle parti di ricambio

| N. | Codice articolo | Denominazione | Quantità necessaria | Tempo di produzione |
|----|--------------------|---|---------------------|---------------------|
| 1 | 05 17 20 726 02 90 | set di fissaggio | 1 | 2 |
| 2 | 09 31 11 049 90 | perno | 2 | 2 |
| 3 | 04 31 11 113 00 90 | perno | 2 | 2 |
| 4 | 08 17 97 054-06 | sostegno | 2 | 10 |
| 5 | 90 28 22 597 00-06 | sostegno | 1 | 10 |
| 6 | 28 322 970-06 | Flessibile metallico per doccetta 1/2" x 3/8" x 1750 mm - Platinato spazzolato | 1 | 2 |
| 7 | 12 580 970-06 | Supporto scorrevole - Platinato spazzolato | 1 | 10 |
| 9 | 36 050 970-06 | Miscelatore monocomando incasso con attacco doccia incluso - Platinato spazzolato | 1 | 10 |