

# Miscelatore monocomando incasso con attacco doccia incluso con doccetta e flessibile senza doccetta - Platinato

IMO

36 110 970



- Flessibile doccia in metallo 1750mm con protezione antitorsione integrata
- asta da parete con supporto scorrevole
- Diametro del tubo 18 mm

**Questo articolo non include la doccetta!**

**Sistema di sicurezza antiriflusso.**

Questo articolo non include la doccetta!

Sistema di sicurezza antiriflusso.

Compatibile con: IMO, LULU, MADISON, MEM, TARA, CL.1, LISSÉ, VAIA, META, CYO

	Platinato	36 110 970-08
	Cromato	36 110 970-00
	Platinato spazzolato	36 110 970-06
	Dark Chrome	36 110 970-19
	Light Gold spazzolato	36 110 970-27
	Ottone spazzolato (Oro 23k)	36 110 970-28
	Nero opaco	36 110 970-33
	Bronzo spazzolato	36 110 970-42
	Champagne spazzolato (Oro 22k)	36 110 970-46
	Champagne (Oro 22k)	36 110 970-47
	Cromo spazzolato	36 110 970-93
	Dark Platinum spazzolato	36 110 970-99

## Prodotti complementari necessari



**Fissaggio a muro da incasso -** 35 050 970 90  
 • Profondità d'incasso max. 105 mm  
 • profondità d'incasso min. 80 mm

## Prodotti complementari necessari



**Doccetta FlowReduce - Platinato** 28 012 979-08 0010

## Prodotti complementari necessari



**Doccetta - Platinato** 28 012 979-08

## Prodotti complementari necessari



**Doccetta - Platinato** 28 018 979-08

## Prodotti complementari necessari



**Doccetta - Platinato** 28 017 979-08

## Prodotti complementari necessari



**Doccetta - Platinato** 28 016 979-08

## Prodotti complementari necessari



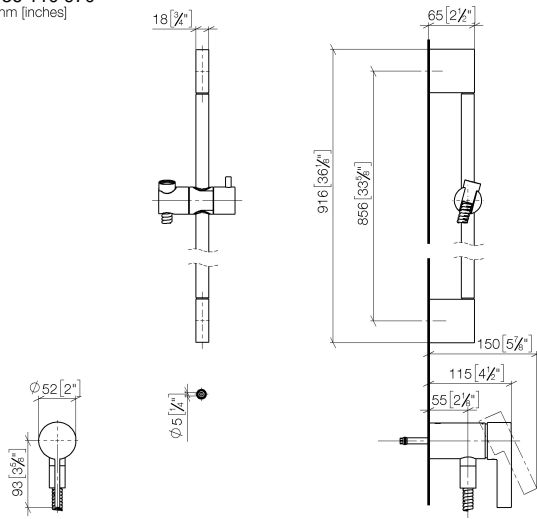
**Doccetta FlowReduce - Platinato** 28 016 979-08 0010

## Prodotti complementari necessari



**Doccetta FlowReduce - Platinato** 28 018 979-08 0010

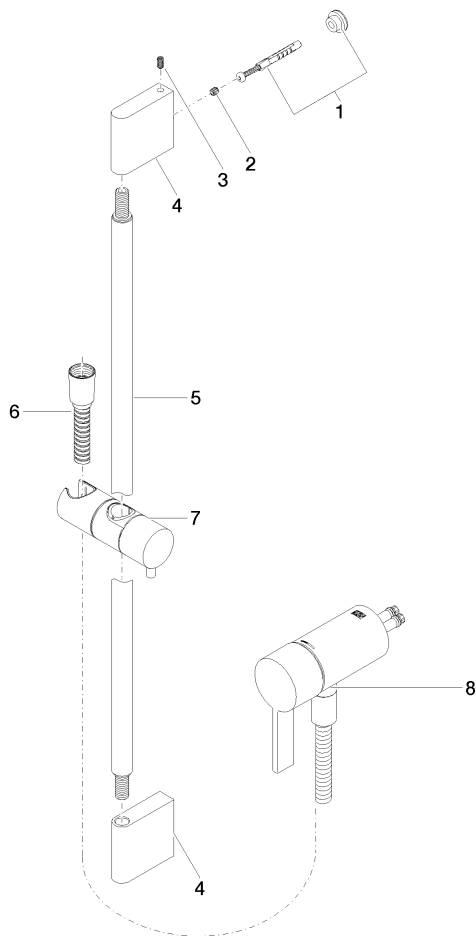
36 110 970  
mm [inches]



Certificati

Belgaqua\_21-025- WRAS\_2011027. LGA\_29928.  
27\_1.

36 110 970



### Elenco delle parti di ricambio

N.	Codice articolo	Denominazione	Quantità necessaria	Tempo di produzione
1	05 17 20 726 02 90	set di fissaggio	1	2
2	09 31 11 049 90	perno	2	2
3	04 31 11 113 00 90	perno	2	2
4	08 17 97 054-08	sostegno	2	40
5	90 28 22 597 00-08	sostegno	1	-
Il pezzo di ricambio non può più essere ordinato, si prega di ordinare l'articolo sostitutivo				
6	28 322 970-08	Flessibile metallico per doccetta 1/2" x 3/8" x 1750 mm - Platinato	1	40
7	12 580 970-08	Supporto scorrevole - Platinato	1	40
9	36 050 970-08	Miscelatore monocomando incasso con attacco doccia incluso - Platinato	1	40