

Miscelatore monocomando incasso con attacco doccia incluso con doccetta e flessibile senza doccetta - Ottone spazzolato (Oro 23k)

IMO

36 111 970



- Flessibile doccia in metallo 1750mm con protezione antitorsione integrata
- asta da parete con supporto scorrevole
- Diametro del tubo 18 mm

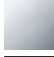



Questo articolo non include la doccetta!

Sistema di sicurezza antiriflusso.

Questo articolo non include la doccetta!

Sistema di sicurezza antiriflusso.

Compatibile con: IMO, LULU, MADISON, MEM, TARA, CL.1, LISSÉ, VAIA, META, CYO

	Ottone spazzolato (Oro 23k)	36 111 970-28
	Cromato	36 111 970-00
	Platinato spazzolato	36 111 970-06
	Platinato	36 111 970-08
	Dark Chrome	36 111 970-19
	Light Gold spazzolato	36 111 970-27
	Nero opaco	36 111 970-33
	Bronzo spazzolato	36 111 970-42
	Champagne spazzolato (Oro 22k)	36 111 970-46
	Champagne (Oro 22k)	36 111 970-47
	Cromo spazzolato	36 111 970-93
	Dark Platinum spazzolato	36 111 970-99

Prodotti complementari necessari



Fissaggio a muro da incasso - 35 050 970 90
 • Profondità d'incasso max. 105 mm
 • profondità d'incasso min. 80 mm

Prodotti complementari necessari



Doccetta - Ottone spazzolato (Oro 23k) 28 016 979-28

Prodotti complementari necessari



Doccetta - Ottone spazzolato (Oro 23k) 28 018 979-28

Prodotti complementari necessari



Doccetta - Ottone spazzolato (Oro 23k) 28 017 979-28

Prodotti complementari necessari



Doccetta - Ottone spazzolato (Oro 23k) 28 012 979-28

Prodotti complementari necessari



Doccetta FlowReduce - Ottone spazzolato (Oro 23k) 28 012 979-28 0010

Prodotti complementari necessari



Doccetta FlowReduce - Ottone spazzolato (Oro 23k) 28 016 979-28 0010

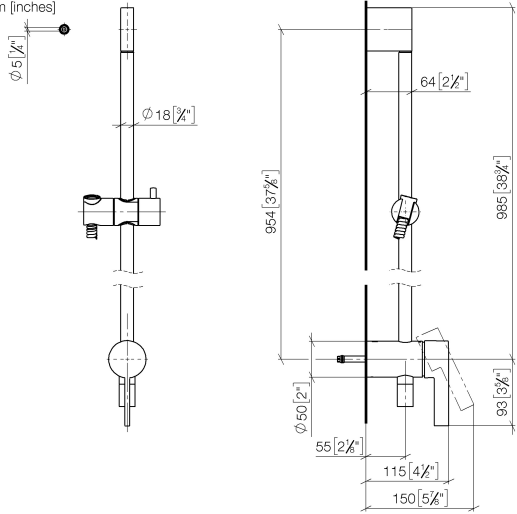
Prodotti complementari necessari



Doccetta FlowReduce - Ottone spazzolato (Oro 23k) 28 018 979-28 0010

36 111 970

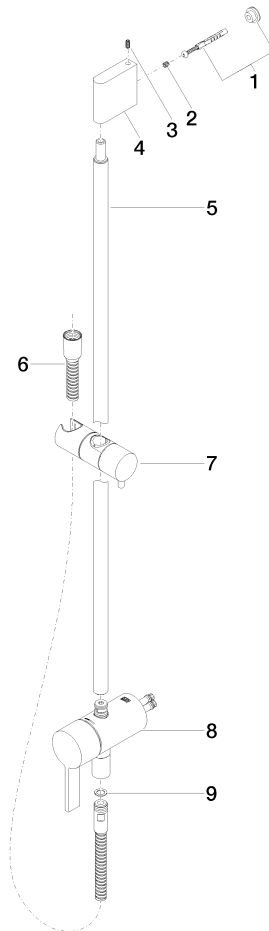
mm [Inches]



Certificati

Belgaqua_21-025- WRAS_2011027. LGA_29928.
27_1.

36 111 970



Elenco delle parti di ricambio

N.	Codice articolo	Denominazione	Quantità necessaria	Tempo di produzione
1	05 17 20 726 02 90	set di fissaggio	1	2
2	09 31 11 049 90	perno	2	2
3	04 31 11 113 00 90	perno	2	2
4	08 17 97 054-28	sostegno	1	20
5	90 28 22 782 00-28	tubo	1	20
6	28 322 970-28	Flessibile metallico per doccetta 1/2" x 3/8" x 1750 mm - Ottone spazzolato (Oro 23k)	1	20
7	12 580 970-28	Supporto scorrevole - Ottone spazzolato (Oro 23k)	1	20
8	90 19 97 002 00-28	attacco	1	20
9	90 14 20 026 00 90	guarnizione	1	2