

36 200 661



- deviatore a rotazione
- senza rosetta
- manopola Ø 60mm

	Platinato spazzolato	36 200 661-06
	Cromato	36 200 661-00
	Dark Chrome	36 200 661-19
	Light Gold	36 200 661-26
	Light Gold spazzolato	36 200 661-27
	Nero opaco	36 200 661-33
	Bronzo spazzolato	36 200 661-42
	Champagne spazzolato (Oro 22k)	36 200 661-46
	Champagne (Oro 22k)	36 200 661-47
	Cromo spazzolato	36 200 661-93
	Dark Platinum spazzolato	36 200 661-99

**Prodotti complementari necessari**



- Deviatore a due vie incasso - 35 202 970 90**
- Profondità d'incasso max. 160 mm
  - profondità d'incasso min. 115 mm

36 200 661

mm [inches]



### Diagramma di portata

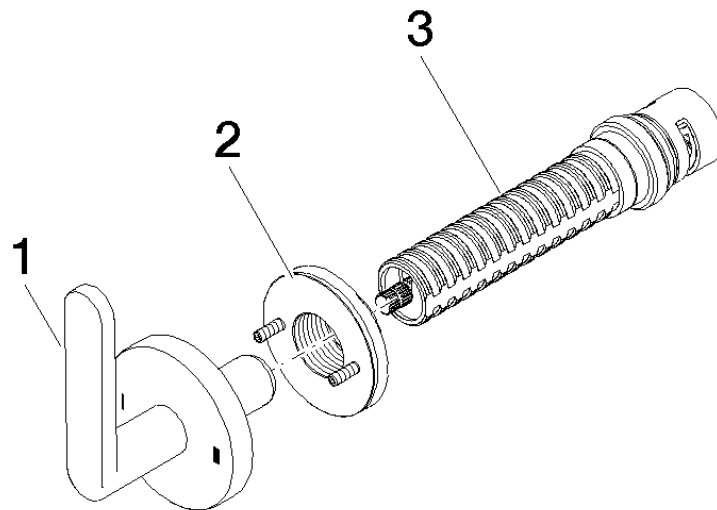


### Certificati

LGA\_38379.

WRAS\_2307045.

36 200 661



**Elenco delle parti di ricambio**

<b>N.</b>	<b>Codice articolo</b>	<b>Denominazione</b>	<b>Quantità necessaria</b>	<b>Tempo di produzione</b>
1	90 20 66 014 00-06	manopola	1	10
2	90 21 02 181 00 90	rondella	1	2
3	90 90 03 304 10 90	deviatore	1	2