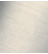



36 200 710



- deviatore a rotazione
- rosetta 60 x 78 mm

	Platinato spazzolato	36 200 710-06
	Cromato	36 200 710-00

Prodotti complementari necessari



- Deviatore a due vie incasso -** 35 202 970 90
- Profondità d'incasso max. 155 mm
 - profondità d'incasso min. 85 mm

36 200 710

mm [inches]

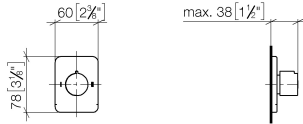
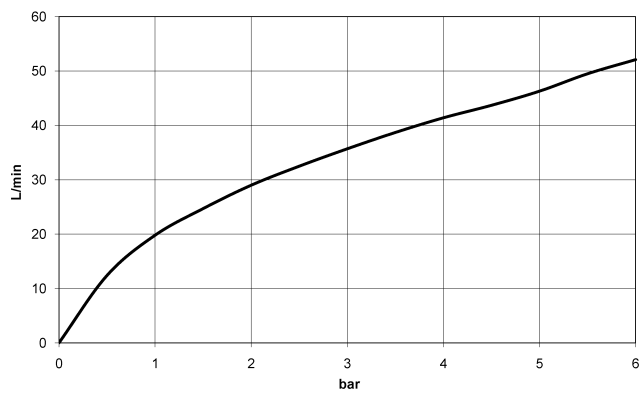


Diagramma di portata

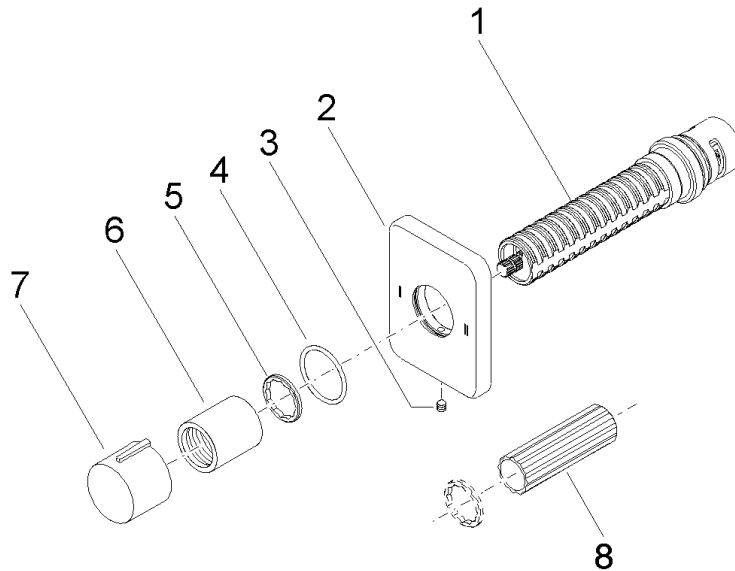


Certificati

LGA_38379.

WRAS_2307045.

36 200 710



Elenco delle parti di ricambio

N.	Codice articolo	Denominazione	Quantità necessaria	Tempo di produzione
1	90 90 03 304 10 90	deviatore	1	2
2	09 27 71 114-06	rosetta	1	60
3	90 31 11 007 00 90	perno	1	2
4	90 14 10 063 00 90	guarnizione	1	2
5	09 16 01 025 90	anello	1	2
6	09 21 02 070-06	copertura	1	10
7	09 20 97 030-06	manopola	1	10
8	90 30 09 010 00 90	chiave	1	2