

36 200 782

- deviatore a rotazione
- rosetta 60 x 60 mm



	Champagne (Oro 22k)	36 200 782-47
	Cromato	36 200 782-00
	Platinato spazzolato	36 200 782-06
	Platinato	36 200 782-08
	Dark Chrome	36 200 782-19
	Ottone spazzolato (Oro 23k)	36 200 782-28
	Champagne spazzolato (Oro 22k)	36 200 782-46
	Dark Platinum spazzolato	36 200 782-99

Prodotti complementari necessari



- Deviatore a due vie incasso - 35 202 970 90**
- Profondità d'incasso max. 160 mm
 - profondità d'incasso min. 115 mm

36 200 782

mm [inches]

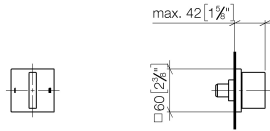


Diagramma di portata

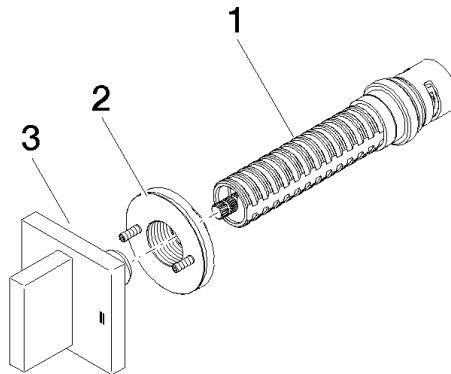


Certificati

LGA_38379.

WRAS_2307045.

36 200 782



Elenco delle parti di ricambio

N.	Codice articolo	Denominazione	Quantità necessaria	Tempo di produzione
1	90 90 03 304 10 90	deviatore	1	2
2	90 21 02 181 00 90	rondella	1	2
3	90 20 78 002 08-47	manopola	1	30