

36 200 985

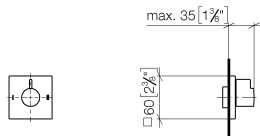
- deviatore a rotazione
- rosetta 60 x 60 mm



|   |                                |               |
|---|--------------------------------|---------------|
|  | Light Gold spazzolato          | 36 200 985-27 |
|  | Cromato                        | 36 200 985-00 |
|  | Platinato spazzolato           | 36 200 985-06 |
|  | Ottone spazzolato (Oro 23k)    | 36 200 985-28 |
|  | Champagne spazzolato (Oro 22k) | 36 200 985-46 |
|  | Champagne (Oro 22k)            | 36 200 985-47 |
|  | Dark Platinum spazzolato       | 36 200 985-99 |

36 200 985

mm [inches]



### Diagramma di portata



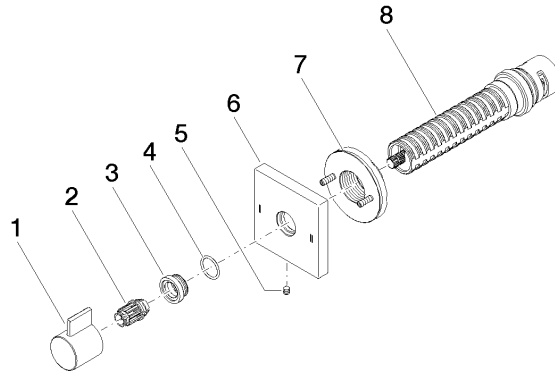
### Certificati

LGA\_38379.

WRAS\_2307045.

36 200 985

Parts for other  
finishes can be found  
here: Cromato



## Elenco delle parti di ricambio

| N. | Codice articolo    | Denominazione    | Quantità necessaria | Tempo di produzione |
|----|--------------------|------------------|---------------------|---------------------|
| 1  | 09 20 98 002-27    | manopola         | 1                   | 60                  |
| 2  | 09 12 12 005 90    | bussola a scatto | 1                   | 2                   |
| 3  | 09 12 12 043-27    | alloggio         | 1                   | 60                  |
| 4  | 09 14 10 017 90    | guarnizione      | 1                   | 2                   |
| 5  | 09 31 11 294 90    | perno            | 1                   | 2                   |
| 6  | 09 27 98 037-27    | rosetta          | 1                   | 60                  |
| 7  | 90 21 02 181 00 90 | rondella         | 1                   | 2                   |
| 8  | 90 90 03 304 10 90 | deviatore        | 1                   | 2                   |