

CL.1 Deviatore a due vie incasso - Dark Platinum spazzolato

CL.1

36 202 705

- deviatore a rotazione
- rosetta 60 x 60 mm



	Dark Platinum spazzolato	36 202 705-99
	Cromato	36 202 705-00
	Platinato spazzolato	36 202 705-06
	Dark Chrome	36 202 705-19
	Champagne spazzolato (Oro 22k)	36 202 705-46
	Champagne (Oro 22k)	36 202 705-47

Prodotti complementari necessari



- Deviatore a due vie incasso -** 35 202 970 90
- Profondità d'incasso max. 160 mm
 - profondità d'incasso min. 115 mm

36 202 705

mm [inches]

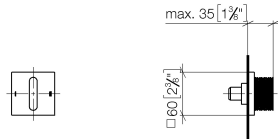


Diagramma di portata

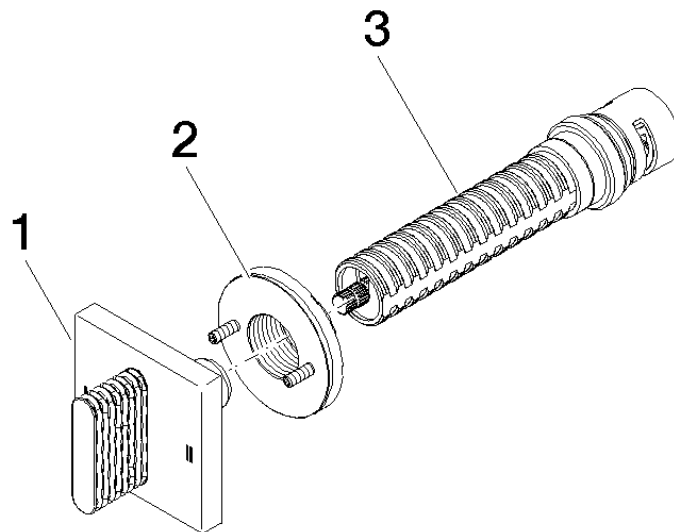


Certificati

LGA_38379.

WRAS_2307045.

36 202 705



Elenco delle parti di ricambio

N.	Codice articolo	Denominazione	Quantità necessaria	Tempo di produzione
1	90 20 70 053 08-99	manopola	1	30
2	90 21 02 181 00 90	rondella	1	2
3	90 90 03 304 10 90	deviatore	1	2