

Deviatore a tre vie - Light Gold

CL.1

36 210 740



- deviatore a rotazione
- senza rosetta
- manopola Ø 60mm

Compatibile con: CL.1, META, CYO

	Light Gold	36 210 740-26
	Cromato	36 210 740-00
	Platinato spazzolato	36 210 740-06
	Light Gold spazzolato	36 210 740-27
	Ottone spazzolato (Oro 23k)	36 210 740-28
	Nero opaco	36 210 740-33
	Bronzo spazzolato	36 210 740-42
	Champagne spazzolato (Oro 22k)	36 210 740-46
	Champagne (Oro 22k)	36 210 740-47
	Dark Platinum spazzolato	36 210 740-99

Prodotti complementari necessari



- Deviatore a tre vie -** 35 203 970 90
- profondità d'incasso min. 95 mm
 - Profondità d'incasso max. 116 mm

36 210 740

mm [inches]

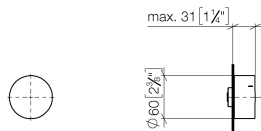
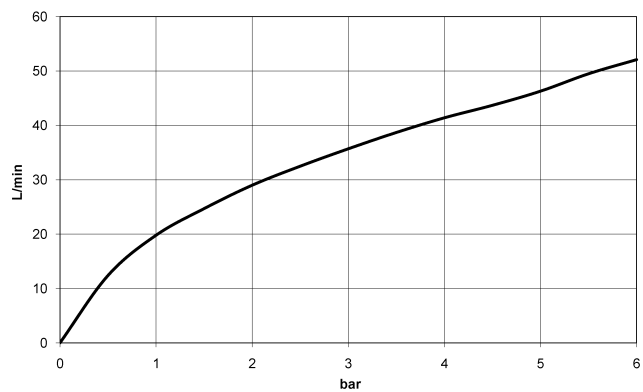


Diagramma di portata

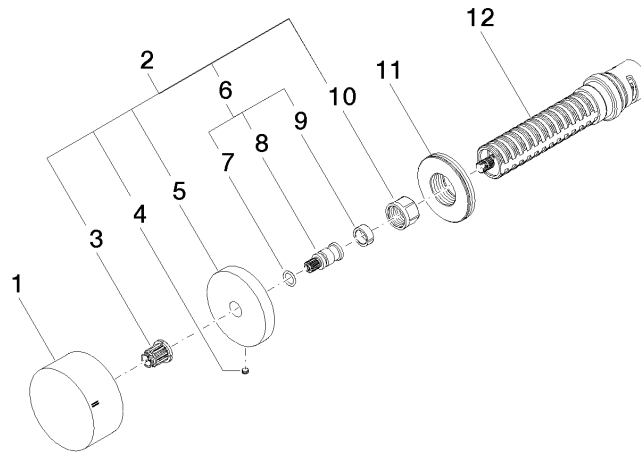


Certificati

LGA_38380.

WRAS_2307045.

36 210 740



Elenco delle parti di ricambio

N.	Codice articolo	Denominazione	Quantità necessaria	Tempo di produzione
1	09 20 74 045-26	manopola	1	60
2	04 27 74 004 00-26	rosetta	1	60
3	90 12 12 002 00 90	bussola a scatto	1	2
4	09 31 11 055 90	perno	1	2
5	09 27 74 004-26	rosetta	1	60
6	04 29 06 020 00-00	asta filettata	1	10
7	90 14 10 060 00 90	guarnizione	1	2
8	09 29 06 020-26	asta filettata	1	-
Il pezzo di ricambio non può più essere ordinato, si prega di ordinare l'articolo sostitutivo				
9	90 14 15 020 03 90	anello	1	2
10	90 23 30 023 00 90	dado	1	2
11	09 30 01 107 90	bussola	1	2
12	90 90 03 303 10 90	deviatore	1	2