

**xTOOL Termostato incasso senza regolazione di portata 3/4" - Champagne
(Oro 22k)**

META

36 503 979



- piastra di copertura Ø 124 mm
- manopola graduata con limitatore di sicurezza a 38°C
- cartuccia termostatica

| | | |
|--|--------------------------------|---------------|
| | Champagne (Oro 22k) | 36 503 979-47 |
| | Cromato | 36 503 979-00 |
| | Platinato spazzolato | 36 503 979-06 |
| | Platinato | 36 503 979-08 |
| | Ottone (Oro 23k) | 36 503 979-09 |
| | Dark Chrome | 36 503 979-19 |
| | Light Gold | 36 503 979-26 |
| | Light Gold spazzolato | 36 503 979-27 |
| | Ottone spazzolato (Oro 23k) | 36 503 979-28 |
| | Nero opaco | 36 503 979-33 |
| | Bronzo spazzolato | 36 503 979-42 |
| | Champagne spazzolato (Oro 22k) | 36 503 979-46 |
| | Cromo spazzolato | 36 503 979-93 |
| | Dark Platinum spazzolato | 36 503 979-99 |

Prodotti complementari necessari



xTOOL Modulo termostato da incasso senza regolazione di portata - 35 503 970 90

- Profondità d'incasso max. 110 mm
- profondità d'incasso min. 85 mm

Prodotti complementari necessari



xGRID Staffa di montaggio 555 mm - 12 360 970 90

Prodotti complementari



xGRID Kit di fissaggio per integrazione in cartongesso - 12 340 970 90

36 503 979
mm [inches]

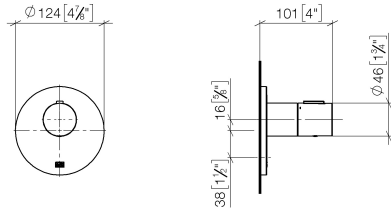
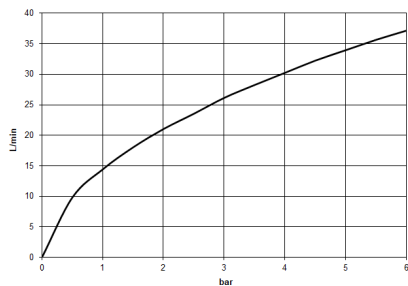


Diagramma di portata



3551197090 + 36503xxx-FF + 366x7xxx-FF

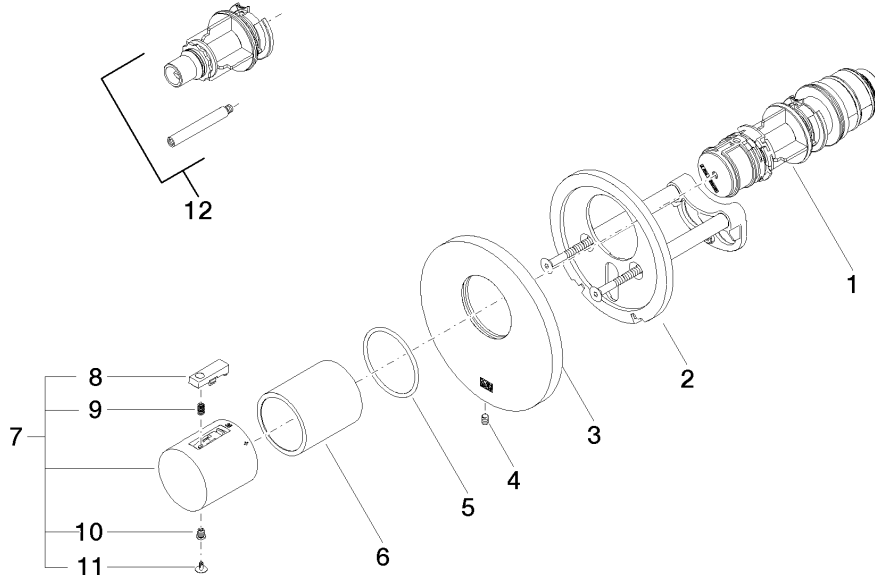
Certificati

WRAS_2011026.

DVGW_DW-
6512DN0706.

LGA_29930.

36 503 979



Elenco delle parti di ricambio

| N. | Codice articolo | Denominazione | Quantità necessaria | Tempo di produzione |
|----|--------------------|------------------|---------------------|---------------------|
| 1 | 90 15 02 063 00 90 | cartuccia | 1 | 2 |
| 2 | 90 11 01 196 00 90 | alloggio | 1 | 2 |
| 3 | 09 11 02 537-47 | copertura | 1 | 30 |
| 4 | 09 31 11 048 90 | perno | 1 | 2 |
| 5 | 90 14 10 049 00 90 | guarnizione | 1 | 2 |
| 6 | 90 21 02 112 00-47 | bussola | 1 | 30 |
| 7 | 90 17 33 004 00-47 | manopola | 1 | 30 |
| 8 | 90 21 33 011 00-13 | manopola | 1 | 2 |
| 9 | 90 16 02 027 00 90 | molla | 1 | 2 |
| 10 | 90 30 30 136 00 90 | vite | 1 | 2 |
| 11 | 90 31 20 049 00-13 | tappo | 1 | 30 |
| 12 | 12 178 970 90 | Prolunga 46 mm - | 1 | 2 |