

36 503 985



- piastra di copertura 120 x 120 mm
- manopola graduata con limitatore di sicurezza a 38°C
- cartuccia termostatica

Compatibile con: IMO, MEM, CL.1, CYO

	Cromato	36 503 985-00
	Platinato spazzolato	36 503 985-06
	Platinato	36 503 985-08
	Dark Chrome	36 503 985-19
	Light Gold spazzolato	36 503 985-27
	Ottone spazzolato (Oro 23k)	36 503 985-28
	Nero opaco	36 503 985-33
	Champagne spazzolato (Oro 22k)	36 503 985-46
	Champagne (Oro 22k)	36 503 985-47
	Cromo spazzolato	36 503 985-93
	Dark Platinum spazzolato	36 503 985-99

Prodotti complementari necessari



- xTOOL Modulo termostato da incasso senza regolazione di portata -** 35 503 970 90
- Profondità d'incasso max. 160 mm
 - profondità d'incasso min. 95 mm

Prodotti complementari necessari



- xGRID Staffa di montaggio 555 mm -** 12 360 970 90

Prodotti complementari



- xGRID Kit di fissaggio per integrazione in cartongesso -** 12 340 970 90

36 503 985

mm [inches]



Diagramma di portata



Certificati

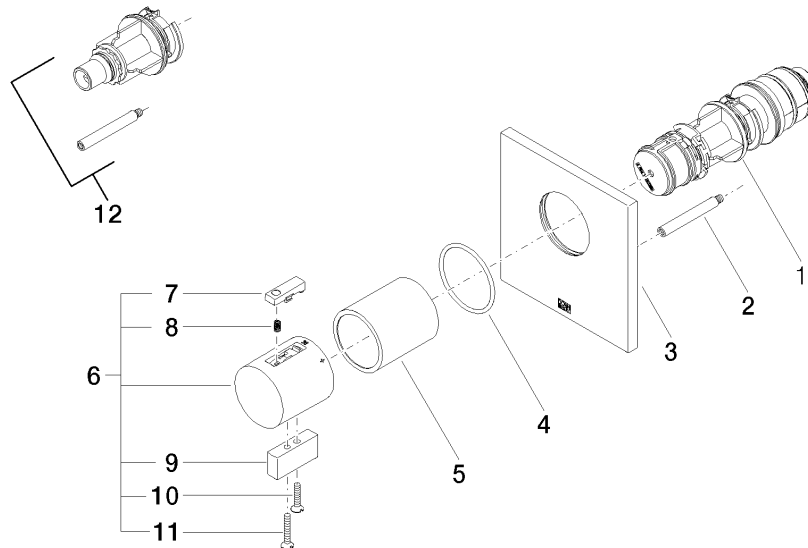
WRAS_2011026.

DVGW_DW-
6512DN0706.

LGA_29930.

LGA_29932.

36 503 985



Elenco delle parti di ricambio

N.	Codice articolo	Denominazione	Quantità necessaria	Tempo di produzione
1	90 15 02 063 00 90	cartuccia	1	2
2	90 31 09 095 00 90	barra	1	2
3	09 11 02 196-00	copertura	1	60
4	90 14 10 049 00 90	guarnizione	1	2
5	90 21 02 112 00-00	bussola	1	10
6	04 17 33 006 00-00	manopola	1	60
7	90 21 33 011 00-13	manopola	1	2
8	90 16 02 027 00 90	molla	1	2
9	09 20 33 006-00	manopola	1	10
10	09 30 30 159-00	vite	1	10
11	09 30 30 160-00	vite	1	10
12	12 178 970 90	Prolunga 46 mm -	1	2