

WATER FAN orizzontale Incasso soffione laterale - Champagne spazzolato (Oro 22k)

IMO

36 512 979



- Getto a pressione piatto
- Getto orizzontale
- piastra di copertura 240 x 60 mm
- Getto regolabile
- ingresso 1/2"
- portata max 10 l/min
- Questo prodotto può aiutare un edificio a soddisfare i requisiti dei Green Building Rating Systems, ad es. LEED®, BREEAM®, DGNB

Compatibile con: IMO, LULU, MADISON, MEM, TARA, CL.1, LISSÉ, VAIA, META, CYO

	Champagne spazzolato (Oro 22k)	36 512 979-46
	Cromato	36 512 979-00
	Platinato spazzolato	36 512 979-06
	Platinato	36 512 979-08
	Dark Chrome	36 512 979-19
	Light Gold	36 512 979-26
	Light Gold spazzolato	36 512 979-27
	Ottone spazzolato (Oro 23k)	36 512 979-28
	Nero opaco	36 512 979-33
	Bronzo spazzolato	36 512 979-42
	Champagne (Oro 22k)	36 512 979-47
	Cromo spazzolato	36 512 979-93
	Dark Platinum spazzolato	36 512 979-99

Prodotti complementari necessari



Scatola da incasso - 35 206 970 90
 • Profondità d'incasso max. 173 mm
 • profondità d'incasso min. 100 mm

Prodotti complementari



xGRID Kit di fissaggio per integrazione in cartongesso - 12 340 970 90

Prodotti complementari necessari



xGRID Staffa di montaggio 555 mm - 12 360 970 90

36 512 979
mm [inches]

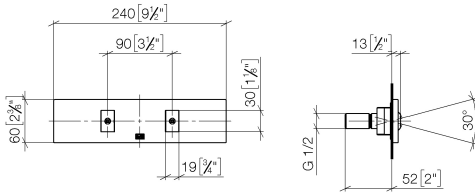


Diagramma di portata

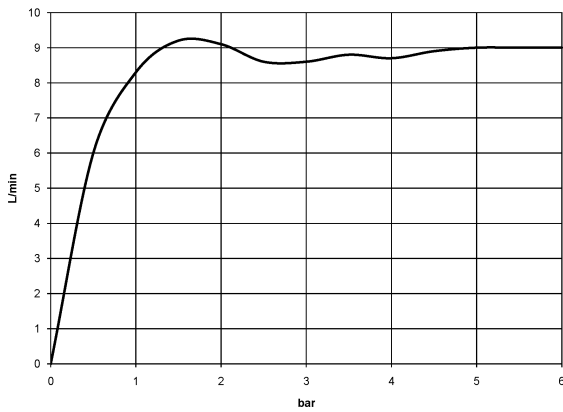
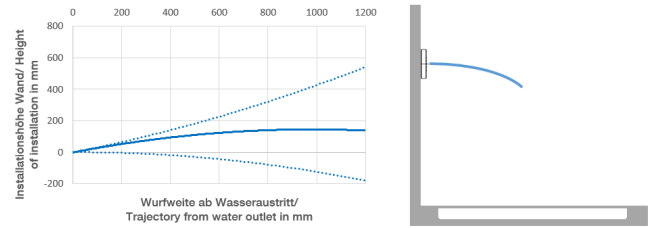


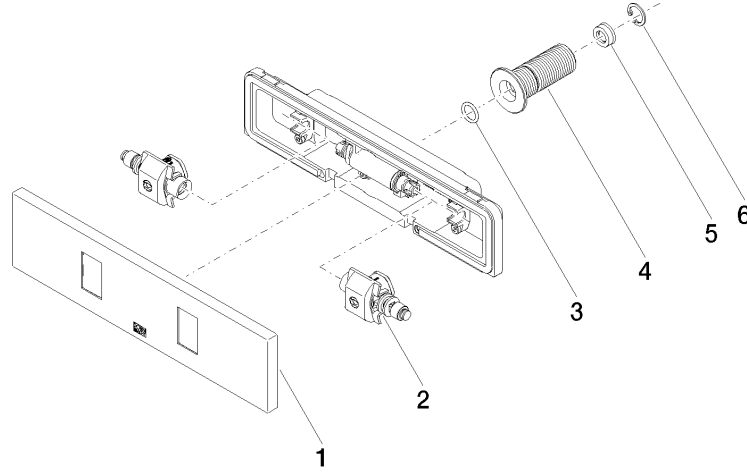
Diagramma gittate



Certificati

LGA_29335.

36 512 979



Elenco delle parti di ricambio

N.	Codice articolo	Denominazione	Quantità necessaria	Tempo di produzione
1	90 27 99 002 00-46	inserto	1	30
2	90 31 10 012 00 90	inserto	1	2
3	09 14 10 003 90	guarnizione	1	2
4	09 24 05 015 90	ugello	1	2
5	09 23 01 134 90	limitatore di portata	1	2
6	09 16 01 014 90	anello	1	2