

36 513 979



- AQUAPRESSURE FLOW, portata max. 10 l/min (a 3 Bar)
- Getto regolabile
- piastra di copertura 240 x 60 mm
- ingresso 1/2"

Compatibile con: IMO, LULU, MADISON, MEM, TARA, CL.1, LISSÉ, VAIA, META, CYO

| | | |
|---|--------------------------------|---------------|
|  | Bronzo spazzolato | 36 513 979-42 |
|  | Cromato | 36 513 979-00 |
|  | Platinato spazzolato | 36 513 979-06 |
|  | Platinato | 36 513 979-08 |
|  | Dark Chrome | 36 513 979-19 |
|  | Light Gold | 36 513 979-26 |
|  | Light Gold spazzolato | 36 513 979-27 |
|  | Ottone spazzolato (Oro 23k) | 36 513 979-28 |
|  | Nero opaco | 36 513 979-33 |
|  | Champagne spazzolato (Oro 22k) | 36 513 979-46 |
|  | Champagne (Oro 22k) | 36 513 979-47 |
|  | Cromo spazzolato | 36 513 979-93 |
|  | Dark Platinum spazzolato | 36 513 979-99 |

Prodotti complementari necessari



- Scatola da incasso -** 35 206 970 90
- profondità d'incasso min. 100 mm
 - Profondità d'incasso max. 173 mm

Prodotti complementari



- xGRID Kit di fissaggio per integrazione in cartongesso -** 12 340 970 90

Prodotti complementari necessari



- xGRID Staffa di montaggio 555 mm -** 12 360 970 90

36 513 979

mm [inches]

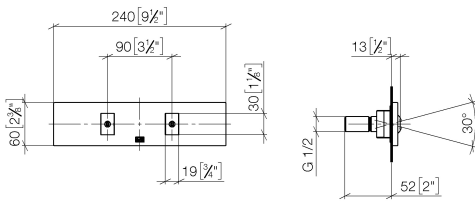
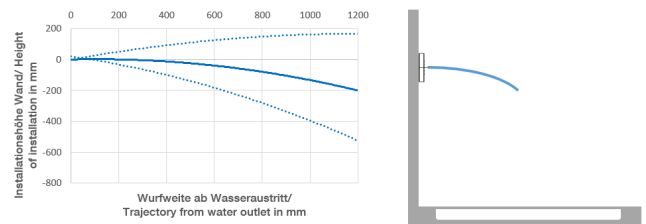


Diagramma di portata



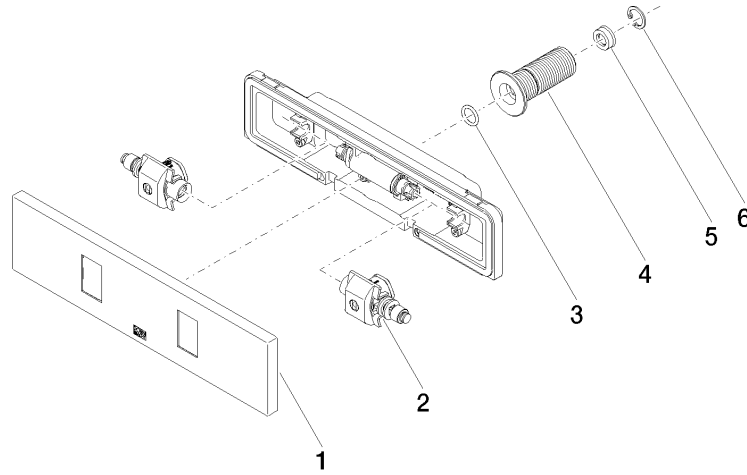
Diagramma gittate



Certificati

LGA_29335.

36 513 979



Elenco delle parti di ricambio

| N. | Codice articolo | Denominazione | Quantità necessaria | Tempo di produzione |
|----|--------------------|-----------------------|---------------------|---------------------|
| 1 | 90 27 99 002 00-42 | inserto | 1 | 30 |
| 2 | 90 31 10 013 00 90 | inserto | 1 | 2 |
| 3 | 09 14 10 003 90 | guarnizione | 1 | 2 |
| 4 | 09 24 05 015 90 | ugello | 1 | 2 |
| 5 | 09 23 01 134 90 | limitatore di portata | 1 | 2 |
| 6 | 09 16 01 014 90 | anello | 1 | 2 |