

36 513 979



- AQUAPRESSURE FLOW, portata max. 10 l/min (a 3 Bar)
- Getto regolabile
- piastra di copertura 240 x 60 mm
- ingresso 1/2"

Compatibile con: IMO, LULU, MADISON, MEM, TARA, CL.1, LISSÉ, VAIA, META, CYO

	Cromo spazzolato	36 513 979-93
	Cromato	36 513 979-00
	Platinato spazzolato	36 513 979-06
	Platinato	36 513 979-08
	Dark Chrome	36 513 979-19
	Light Gold	36 513 979-26
	Light Gold spazzolato	36 513 979-27
	Ottone spazzolato (Oro 23k)	36 513 979-28
	Nero opaco	36 513 979-33
	Bronzo spazzolato	36 513 979-42
	Champagne spazzolato (Oro 22k)	36 513 979-46
	Champagne (Oro 22k)	36 513 979-47
	Dark Platinum spazzolato	36 513 979-99

Prodotti complementari necessari



- Scatola da incasso -** 35 206 970 90
- Profondità d'incasso max. 175 mm
 - profondità d'incasso min. 100 mm

Prodotti complementari



- xGRID Kit di fissaggio per integrazione in cartongesso -** 12 340 970 90

Prodotti complementari necessari



- xGRID Staffa di montaggio 555 mm -** 12 360 970 90

36 513 979

mm [inches]

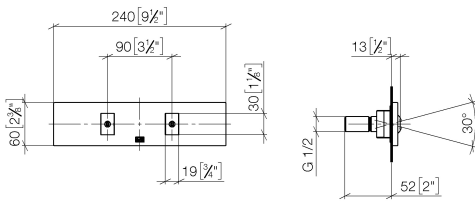
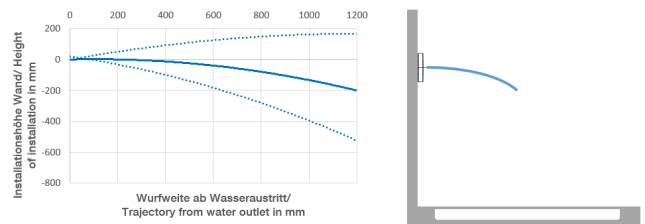


Diagramma di portata



Diagramma gittate

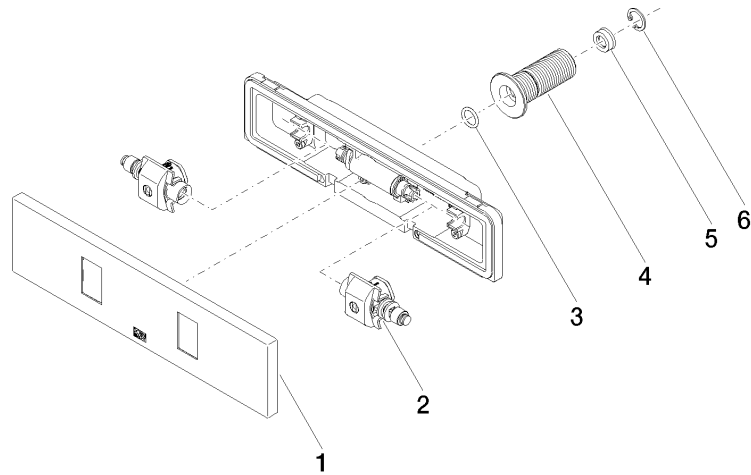


Certificati

LGA_29335.

WRAS_2005003.

36 513 979



Elenco delle parti di ricambio

N.	Codice articolo	Denominazione	Quantità necessaria	Tempo di produzione
1	90 27 99 002 00-93	inserto	1	20
2	90 31 10 013 00 90	inserto	1	2
3	09 14 10 003 90	guarnizione	1	2
4	09 24 05 015 90	ugello	1	2
5	09 23 01 134 90	limitatore di portata	1	2
6	09 16 01 014 90	anello	1	2