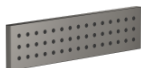


36 527 979



- HORIZONTAL RAIN, portata max. 9 l/min (a 3 bar)
- con sistema anticalcare
- piastra di copertura 240 x 60 mm
- ingresso 1/2"

Compatibile con: IMO, LULU, MADISON, MEM, TARA, CL.1, LISSÉ, VAIA, META, CYO

	Dark Platinum spazzolato	36 527 979-99
	Cromato	36 527 979-00
	Platinato spazzolato	36 527 979-06
	Platinato	36 527 979-08
	Dark Chrome	36 527 979-19
	Light Gold	36 527 979-26
	Light Gold spazzolato	36 527 979-27
	Ottone spazzolato (Oro 23k)	36 527 979-28
	Nero opaco	36 527 979-33
	Bronzo spazzolato	36 527 979-42
	Champagne spazzolato (Oro 22k)	36 527 979-46
	Champagne (Oro 22k)	36 527 979-47
	Cromo spazzolato	36 527 979-93

Prodotti complementari necessari



- Scatola da incasso -** 35 206 970 90
- Profondità d'incasso max. 173 mm
 - profondità d'incasso min. 100 mm

Prodotti complementari



- xGRID Kit di fissaggio per integrazione in cartongesso -** 12 340 970 90

Prodotti complementari necessari



- xGRID Staffa di montaggio 555 mm -** 12 360 970 90

36 527 979

mm [inches]

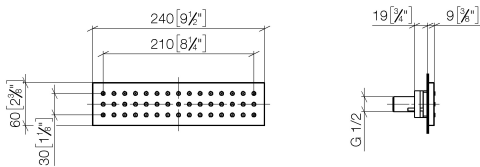
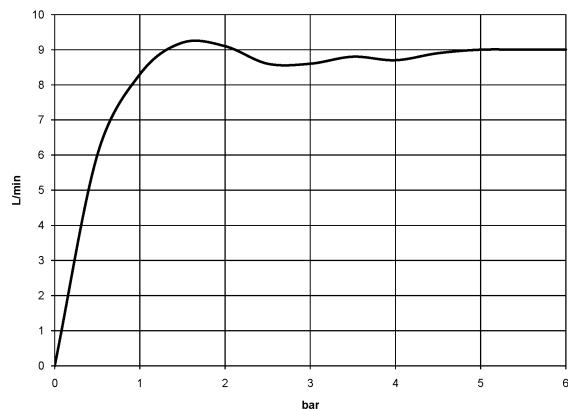


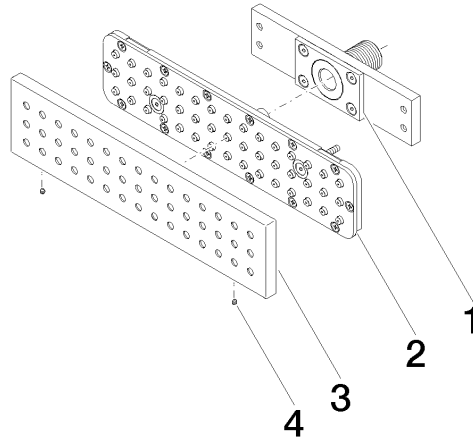
Diagramma di portata



Certificati

LGA_38672.

36 527 979



Elenco delle parti di ricambio

N.	Codice articolo	Denominazione	Quantità necessaria	Tempo di produzione
1	90 11 02 137 00 90	attacco	1	2
2	90 11 02 332 01-00	inserto	1	10
3	09 27 99 001-99	rosetta	1	30
4	09 31 11 006 90	perno	2	2