

CL.1 Rubinetto incasso chiusura senso orario acqua fredda 1/2" - Champagne
(Oro 22k)

CL.1

36 607 706



- rosetta 60 x 60 mm
- con contrassegno freddo
- parte superiore con perno e boccola accorciabili

	Champagne (Oro 22k)	36 607 706-47
	Cromato	36 607 706-00
	Platinato spazzolato	36 607 706-06
	Dark Chrome	36 607 706-19
	Champagne spazzolato (Oro 22k)	36 607 706-46
	Dark Platinum spazzolato	36 607 706-99

Prodotti complementari necessari



- Rubinetto da incasso 1/2" -** 35 607 970 90
- Profondità d'incasso max. 150 mm
 - profondità d'incasso min. 105 mm

36 607 706
mm [inches]

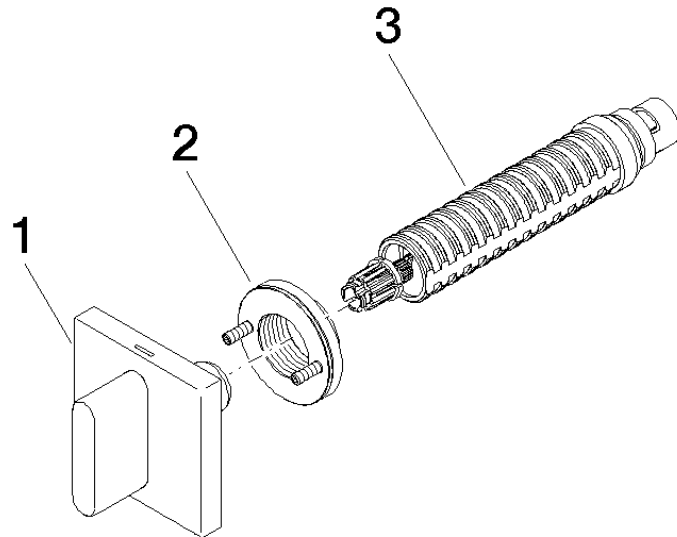


Certificati

LGA_29931.

WRAS_2010066.

36 607 706



Elenco delle parti di ricambio

N.	Codice articolo	Denominazione	Quantità necessaria	Tempo di produzione
1	90 20 70 051 02-47	manopola (cold)	1	30
2	90 21 02 108 00 90	rondella	1	2
3	90 90 03 143 00 90	parte superiore	1	2