

**Rubinetto incasso chiusura senso antiorario acqua calda 1/2" - Dark Platinum
spazzolato**

CL.1

36 607 717



- rosetta 60 x 60 mm
- con contrassegno caldo
- parte superiore con perno e boccola accorciabili

	Dark Platinum spazzolato	36 607 717-99
	Cromato	36 607 717-00
	Platinato spazzolato	36 607 717-06
	Ottone spazzolato (Oro 23k)	36 607 717-28
	Champagne spazzolato (Oro 22k)	36 607 717-46
	Champagne (Oro 22k)	36 607 717-47

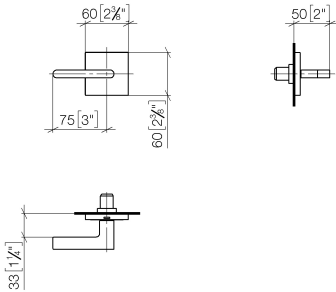
Compatibile con: CL.1, CYO

Prodotti complementari necessari



- Rubinetto da incasso 1/2" -** 35 607 970 90
- Profondità d'incasso max. 150 mm
 - profondità d'incasso min. 105 mm

36 607 717
mm [inches]



Certificati

DVGW_DW-
6501DN0116.

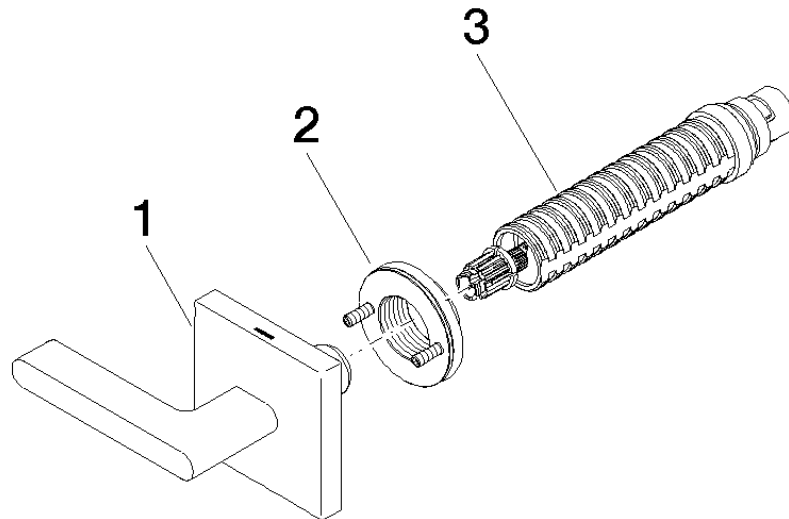
IAPMO_4976 (1).

LGA_29931.

WRAS_2010066.

LGA_29932.

36 607 717



Elenco delle parti di ricambio

N.	Codice articolo	Denominazione	Quantità necessaria	Tempo di produzione
1	90 20 70 057 05-99	manopola (hot)	1	30
2	90 21 02 108 00 90	rondella	1	2
3	90 90 03 142 00 90	parte superiore	1	2