

**Rubinetto incasso chiusura senso antiorario acqua calda 1/2" - Champagne  
spazzolato (Oro 22k)**

CL.1

36 607 742



- senza rosetta
- manopola Ø 60mm
- con contrassegno caldo
- parte superiore con perno e boccola accorciabili

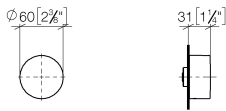
Compatibile con: CL.1, CYO

	Champagne spazzolato (Oro 22k)	36 607 742-46
	Cromato	36 607 742-00
	Platinato spazzolato	36 607 742-06
	Dark Chrome	36 607 742-19
	Ottone spazzolato (Oro 23k)	36 607 742-28
	Nero opaco	36 607 742-33
	Champagne (Oro 22k)	36 607 742-47
	Dark Platinum spazzolato	36 607 742-99

Rubinetto incasso chiusura senso antiorario acqua calda 1/2" - Champagne  
spazzolato (Oro 22k)

CL.1

36 607 742  
mm [inches]



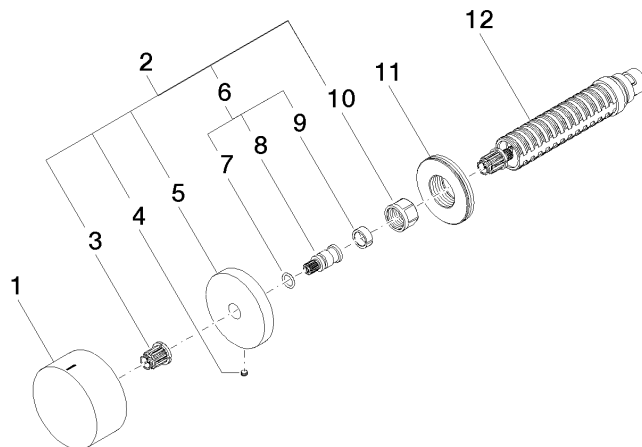
Certificati

LGA\_38107.

LGA\_29931.

WRAS\_2010066.

36 607 742  
 Parts for other finishes can be found here: Cromato



### Elenco delle parti di ricambio

N.	Codice articolo	Denominazione	Quantità necessaria	Tempo di produzione
1	09 20 74 021-46	manopola ( hot )	1	60
2	04 27 74 004 00-46	rosetta	1	60
3	90 12 12 002 00 90	bussola a scatto	1	2
4	09 31 11 055 90	perno	1	2
5	09 27 74 004-46	rosetta	1	60
6	04 29 06 020 00-00	asta filettata	1	10
7	90 14 10 060 00 90	guarnizione	1	2
8	09 29 06 020-46	asta filettata	1	-
Il pezzo di ricambio non può più essere ordinato, si prega di ordinare l'articolo sostitutivo				
9	90 14 15 020 03 90	anello	1	2
10	90 23 30 023 00 90	dado	1	2
11	09 30 01 107 90	bussola	1	2
12	90 90 03 142 00 90	parte superiore	1	2