

36 607 819

- rosetta Ø 60 mm
- parte superiore con perno e boccola accorciabili



	Platinato spazzolato	36 607 819-06
	Cromato	36 607 819-00
	Platinato	36 607 819-08
	Dark Chrome	36 607 819-19
	Ottone spazzolato (Oro 23k)	36 607 819-28
	Bronzo spazzolato	36 607 819-42
	Champagne spazzolato (Oro 22k)	36 607 819-46
	Champagne (Oro 22k)	36 607 819-47
	Dark Platinum spazzolato	36 607 819-99

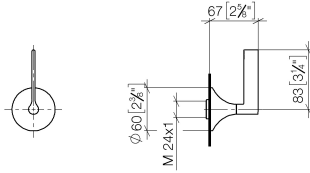
Prodotti complementari necessari



- Rubinetto da incasso 1/2" -** 35 607 970 90
- Profondità d'incasso max. 145 mm
 - profondità d'incasso min. 75 mm

36 607 819

mm [inches]



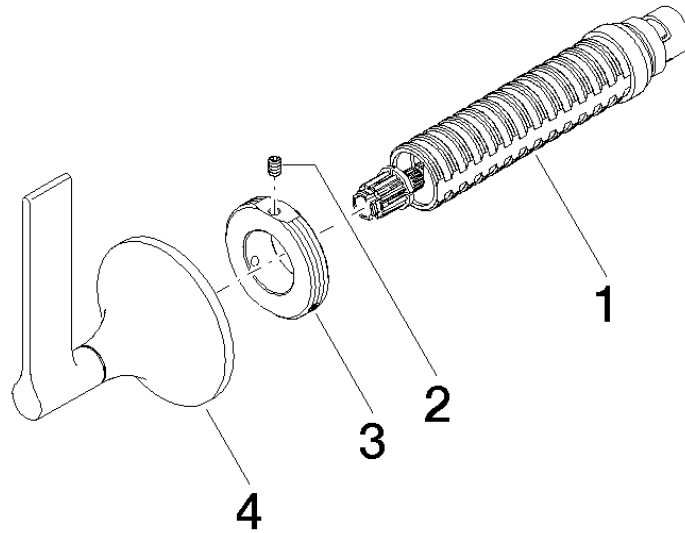
Codes & Standards

ASME A112.18.1	cUPC	DIN 4109	EN 1111
EN 200	ISO 3822	Scottish Water Byelaws	UK Water Supply Regulations

Ü-Zeichen

Certificati

IAPMO_4976	DVGW_DW-6501DN0	WRAS_2010	LGA_29	LGA_29
DVGW_DW-6512DN0	WRAS_2011			





VAIA Rubinetto incasso chiusura senso orario 1/2" - Platinato spazzolato

VAIA

36 607 819

Elenco delle parti di ricambio

N.	Codice articolo	Denominazione	Quantità necessaria	Tempo di produzione
	90 90 03 143 00 90	parte superiore	4	2