

36 607 819

- rosetta Ø 60 mm
- parte superiore con perno e boccia accorciabili



	Dark Chrome	36 607 819-19
	Cromato	36 607 819-00
	Platinato spazzolato	36 607 819-06
	Platinato	36 607 819-08
	Ottone spazzolato (Oro 23k)	36 607 819-28
	Bronzo spazzolato	36 607 819-42
	Champagne spazzolato (Oro 22k)	36 607 819-46
	Champagne (Oro 22k)	36 607 819-47
	Dark Platinum spazzolato	36 607 819-99

36 607 819

mm [inches]



Codes & Standards

DIN 4109

EN 1111

EN 200

ISO 3822

Scottish Water  
Byelaws

UK Water Supply  
Regulations

Ü-Zeichen

Certificati

DVGW\_DW-  
6501DN0

WRAS\_2010

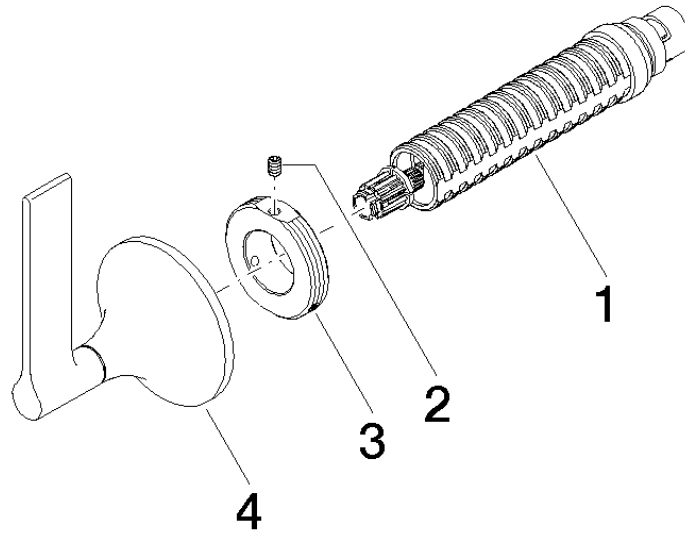
LGA\_29

DVGW\_DW-  
6512DN0

WRAS\_2011

36 607 819

Parts for other  
finishes can be found  
here: Cromato





## **Elenco delle parti di ricambio**