

36 607 819

- rosetta Ø 60 mm
- parte superiore con perno e boccola accorciabili



	Bronzo spazzolato	36 607 819-42
	Cromato	36 607 819-00
	Platinato spazzolato	36 607 819-06
	Platinato	36 607 819-08
	Dark Chrome	36 607 819-19
	Ottone spazzolato (Oro 23k)	36 607 819-28
	Champagne spazzolato (Oro 22k)	36 607 819-46
	Champagne (Oro 22k)	36 607 819-47
	Dark Platinum spazzolato	36 607 819-99

36 607 819

mm [inches]



Codes & Standards

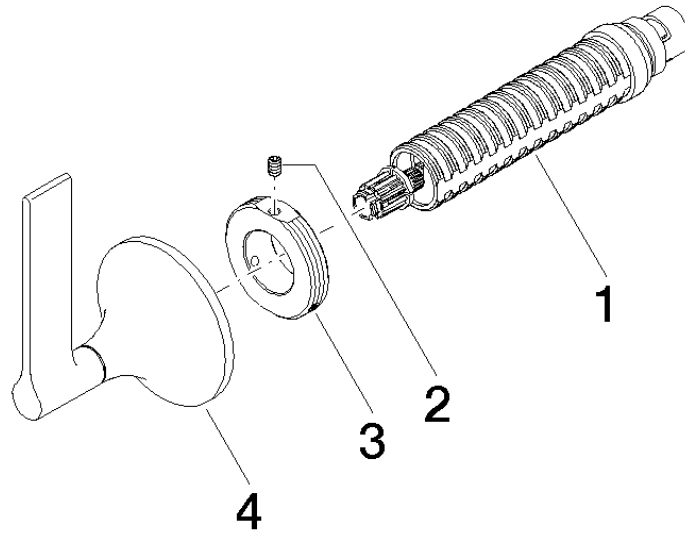
DIN 4109	EN 1111	ISO 3822	Scottish Water Byelaws
UK Water Supply Regulations	Ü-Zeichen		

Certificati

WRAS_2010	LGA_29	DVGW_DW- 6512DNO	WRAS_2011
-----------	--------	---------------------	-----------

36 607 819

Parts for other
finishes can be found
here: Cromato





VAIA Rubinetto incasso chiusura senso orario 1/2" - Bronzo spazzolato

VAIA

36 607 819

Elenco delle parti di ricambio

N.	Codice articolo	Denominazione	Quantità necessaria	Tempo di produzione
	90 90 03 143 00 90	parte superiore	4	2