

36 607 819

- rosetta Ø 60 mm
- parte superiore con perno e boccola accorciabili



	Champagne (Oro 22k)	36 607 819-47
	Cromato	36 607 819-00
	Platinato spazzolato	36 607 819-06
	Platinato	36 607 819-08
	Dark Chrome	36 607 819-19
	Ottone spazzolato (Oro 23k)	36 607 819-28
	Bronzo spazzolato	36 607 819-42
	Champagne spazzolato (Oro 22k)	36 607 819-46
	Dark Platinum spazzolato	36 607 819-99

Prodotti complementari necessari

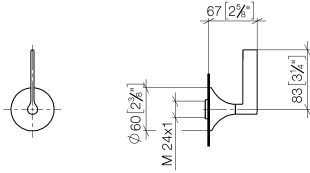
Rubinetto da incasso 1/2" - 35 607 970 90



- Profondità d'incasso max. 145 mm
- profondità d'incasso min. 75 mm

36 607 819

mm [inches]



Certificati

DVGW_DW-
6501DN0116.

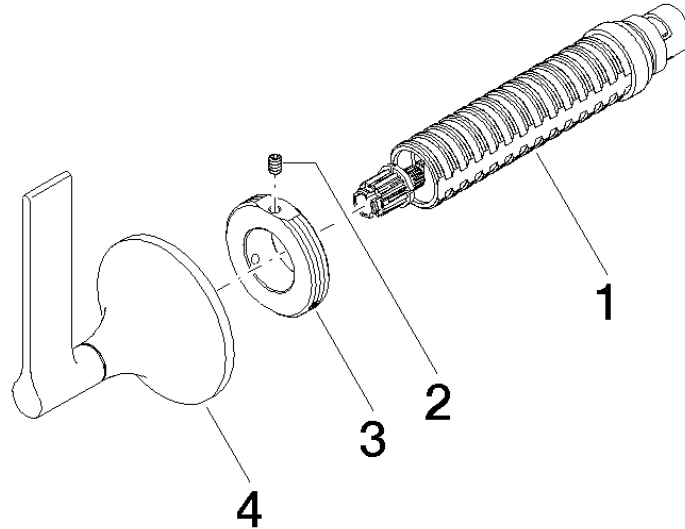
WRAS_2011026.

LGA_29931.

WRAS_2010066.

DVGW_DW-
6512DN0706.

36 607 819



Elenco delle parti di ricambio

N.	Codice articolo	Denominazione	Quantità necessaria	Tempo di produzione
1	90 90 03 143 00 90	parte superiore	1	2
2	09 31 11 008 90	perno	1	2
3	09 21 02 163 90	rondella	1	2
4	90 20 80 015 00-47	manopola	1	30