

36 607 980



- rosetta 60 x 60 mm
- parte superiore con perno e boccola accorciabili

	Platinato spazzolato	36 607 980-06
	Cromato	36 607 980-00
	Platinato	36 607 980-08
	Dark Chrome	36 607 980-19
	Light Gold spazzolato	36 607 980-27
	Ottone spazzolato (Oro 23k)	36 607 980-28
	Nero opaco	36 607 980-33
	Cromo spazzolato	36 607 980-93
	Dark Platinum spazzolato	36 607 980-99

Prodotti complementari necessari

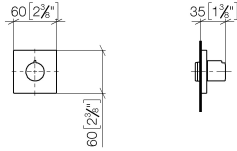
Rubinetto da incasso 1/2" - 35 607 970 90



- Profondità d'incasso max. 145 mm
- profondità d'incasso min. 75 mm

36 607 980

mm [inches]



Certificati

DVGW_DW-
6501DN0116.

WRAS_2011026.

IAPMO_4976 (1).

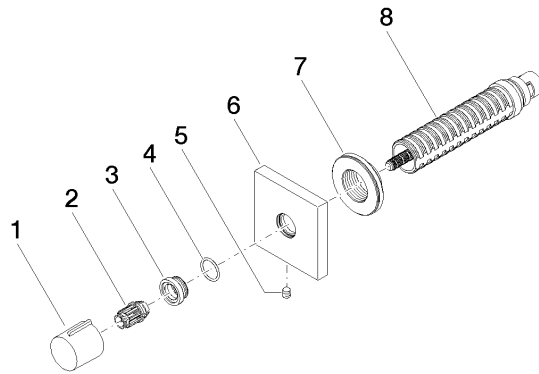
LGA_29931.

WRAS_2010066.

DVGW_DW-
6512DN0706.

LGA_29932.

36 607 980



Elenco delle parti di ricambio

N.	Codice articolo	Denominazione	Quantità necessaria	Tempo di produzione
1	09 20 98 001-06	manopola	1	10
2	09 12 12 005 90	bussola a scatto	1	2
3	09 12 12 043-06	alloggio	1	10
4	09 14 10 017 90	guarnizione	1	2
5	90 31 11 004 00 90	perno	1	2
6	09 27 98 014-06	rosetta	1	10
7	09 21 02 151 90	bussola	1	2
8	90 90 03 202 00 90	parte superiore	1	2