

36 607 985

- rosetta 60 x 60 mm
- parte superiore con perno e boccola accorciabili



	Platinato	36 607 985-08
	Cromato	36 607 985-00
	Platinato spazzolato	36 607 985-06
	Light Gold spazzolato	36 607 985-27
	Ottone spazzolato (Oro 23k)	36 607 985-28
	Cromo spazzolato	36 607 985-93
	Dark Platinum spazzolato	36 607 985-99

Prodotti complementari necessari

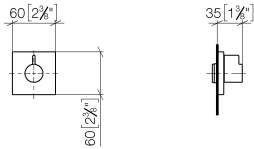
Rubinetto da incasso 1/2" - 35 607 970 90



- Profondità d'incasso max. 145 mm
- profondità d'incasso min. 75 mm

36 607 985

mm [inches]



Certificati

DVGW_DW-
6501DN0116.

WRAS_2011026.

IAPMO_4976 (2).

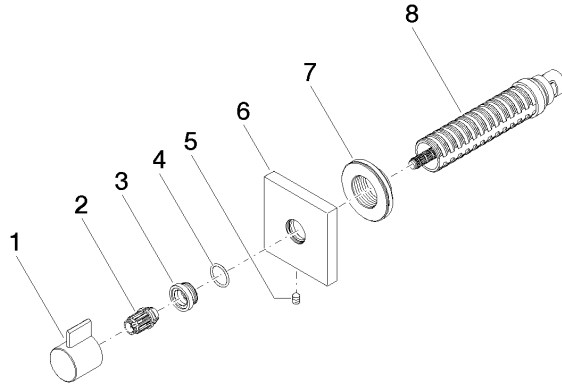
LGA_29931.

WRAS_2010066.

DVGW_DW-
6512DN0706.

LGA_29932.

36 607 985



Elenco delle parti di ricambio

N.	Codice articolo	Denominazione	Quantità necessaria	Tempo di produzione
1	09 20 98 002-08	manopola	1	40
2	09 12 12 005 90	bussola a scatto	1	2
3	09 12 12 043-08	alloggio	1	40
4	09 14 10 017 90	guarnizione	1	2
5	90 31 11 004 00 90	perno	1	2
6	09 27 98 014-08	rosetta	1	40
7	09 21 02 151 90	bussola	1	2
8	90 90 03 202 00 90	parte superiore	1	2