

**SYMETRICS Rubinetto incasso chiusura senso antiorario 3/4" - Ottone
spazzolato (Oro 23k)**

IMO

36 608 985



- rosetta 60 x 60 mm
- parte superiore con perno e boccola accorciabili

| | | |
|---|--------------------------------|---------------|
|  | Ottone spazzolato (Oro 23k) | 36 608 985-28 |
|  | Cromato | 36 608 985-00 |
|  | Platinato spazzolato | 36 608 985-06 |
|  | Platinato | 36 608 985-08 |
|  | Dark Chrome | 36 608 985-19 |
|  | Light Gold spazzolato | 36 608 985-27 |
|  | Nero opaco | 36 608 985-33 |
|  | Cromo spazzolato | 36 608 985-93 |
|  | Dark Platinum spazzolato | 36 608 985-99 |

Prodotti complementari necessari

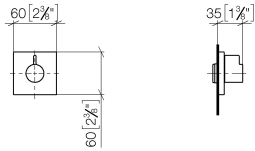


- Rubinetto da incasso 3/4" - 35 608 970 90**
- Profondità d'incasso max. 145 mm
 - profondità d'incasso min. 75 mm

SYMETRICS Rubinetto incasso chiusura senso antiorario 3/4" - Ottone
spazzolato (Oro 23k)

IMO

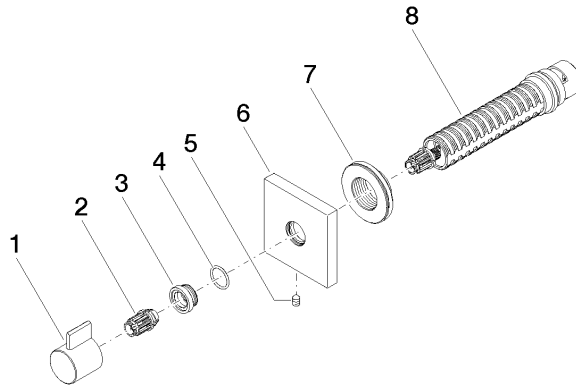
36 608 985
mm [inches]



Certificati

WRAS_2010066.

36 608 985



Elenco delle parti di ricambio

| N. | Codice articolo | Denominazione | Quantità necessaria | Tempo di produzione |
|----|--------------------|------------------|---------------------|---------------------|
| 1 | 09 20 98 002-28 | manopola | 1 | 20 |
| 2 | 09 12 12 005 90 | bussola a scatto | 1 | 2 |
| 3 | 09 12 12 043-28 | alloggio | 1 | 20 |
| 4 | 09 14 10 017 90 | guarnizione | 1 | 2 |
| 5 | 90 31 11 004 00 90 | perno | 1 | 2 |
| 6 | 09 27 98 014-28 | rosetta | 1 | 20 |
| 7 | 09 21 02 151 90 | bussola | 1 | 2 |
| 8 | 90 90 03 128 00 90 | parte superiore | 1 | 2 |