

**CL.1 Rubinetto incasso chiusura senso antiorario acqua calda 1/2" -  
Champagne (Oro 22k)**

CL.1

36 617 707



- con struttura a ONDE
- rosetta 60 x 60 mm
- con contrassegno caldo
- parte superiore con perno e boccola accorciabili

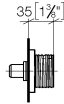
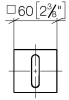
	Champagne (Oro 22k)	36 617 707-47
	Cromato	36 617 707-00
	Platinato spazzolato	36 617 707-06
	Dark Chrome	36 617 707-19
	Champagne spazzolato (Oro 22k)	36 617 707-46
	Dark Platinum spazzolato	36 617 707-99

CL.1 Rubinetto incasso chiusura senso antiorario acqua calda 1/2" -  
Champagne (Oro 22k)

---

CL.1

36 617 707  
mm [inches]



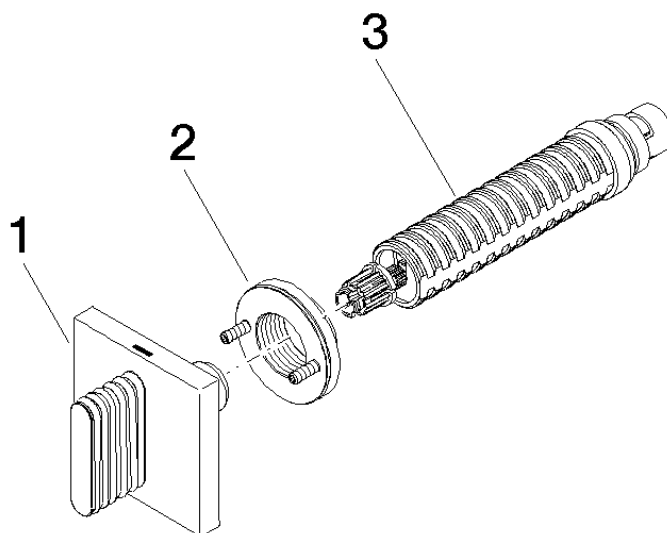
Certificati

---

LGA\_29931.

WRAS\_2010066.

36 617 707  
Parts for other  
finishes can be found  
here: Cromato



### Elenco delle parti di ricambio

N.	Codice articolo	Denominazione	Quantità necessaria	Tempo di produzione
1	90 20 70 055 03-47	manopola ( hot )	1	30
2	90 21 02 108 00 90	rondella	1	2
3	90 90 03 142 00 90	parte superiore	1	2