







36 712 361



- sporgenza 190 mm
- bocca fissa
- Getto circolare con aria
- diametro foro piletta 40 mm
- diametro foro rubinetteria 40 mm
- rosette scorrevoli Ø 55 mm
- portata max 7 l/min
- senza piombo
- Questo prodotto può aiutare un edificio a soddisfare i requisiti dei Green Building Rating Systems, ad es. LEED®, BREEAM®, DGNB

	Platinato	36 712 361-08
	Cromato	36 712 361-00
	Platinato spazzolato	36 712 361-06
	Ottone (Oro 23k)	36 712 361-09
	Ottone spazzolato (Oro 23k)	36 712 361-28
	Dark Platinum spazzolato	36 712 361-99

Prodotti complementari necessari



- Miscelatore da incasso bocca centrale -** 35 700 970 90
- Profondità d'incasso max. 145 mm
 - profondità d'incasso min. 85 mm

Prodotti complementari necessari



- Miscelatore da incasso Posizionamento variabile -** 35 720 970 90
- profondità d'incasso min. 85 mm
 - Profondità d'incasso max. 145 mm

36 712 361

mm [inches]

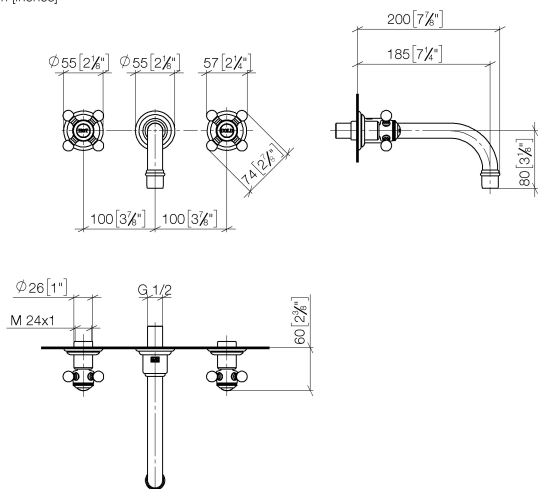
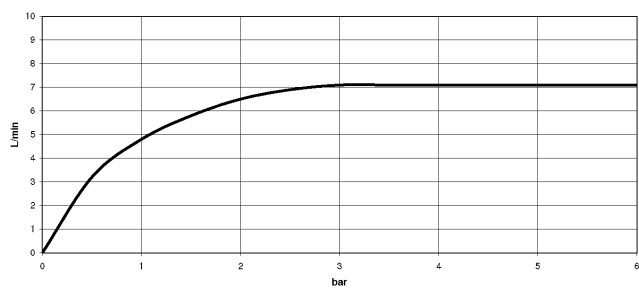


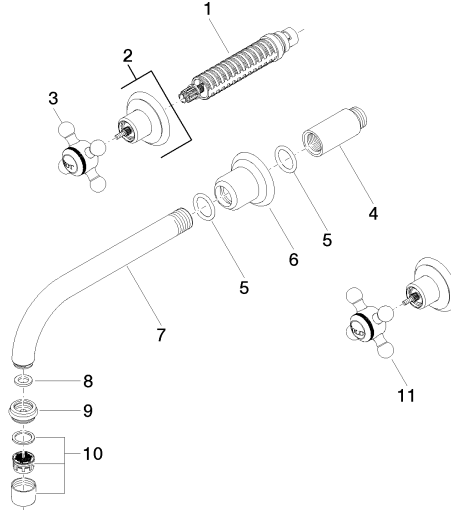
Diagramma di portata



Certificati

LGA_19175.

36 712 361



36 712 361-FF

Elenco delle parti di ricambio

N.	Codice articolo	Denominazione	Quantità necessaria	Tempo di produzione
1	90 90 03 157 00 90	parte superiore	2	2
2	36 310 361-08	attacco	2	40
3	04 20 36 100 01-08	manopola (hot)	1	40
4	09 24 03 081 10 90	prolunga	1	2
5	90 14 10 026 00 90	guarnizione	1	2
6	09 27 36 010-08	rosetta	1	40
7	04 28 22 090 10-08	bocca di erogazione	1	40
8	90 14 05 020 00 90	guarnizione	1	2
9	09 24 03 022 10-08	ugello	1	40
10	90 23 01 119 02-08	rompigetto	1	-
Il pezzo di ricambio non può più essere ordinato, si prega di ordinare l'articolo sostitutivo				
11	04 20 36 100 00-08	manopola (cold)	1	40